

ООО «АДВЕРС»

Россия, 443068, г. Самара, ул. Ново-Садовая, 106

Производство

+7(846)263-07-97

Отдел продаж

+7(846)270-68-64; 270-65-09

E-mail: sales@autoterm.ru

Сервисное обслуживание

+7(846)266-25-39; 266-25-41

+7(846)266-25-42; 266-25-43

E-mail: garant@autoterm.ru

E-mail: support@autoterm.ru



www.autoterm.ru

Подогреватели предпусковые дизельные:

11ТС, 14ТС- 10

Каталог деталей и сборочных единиц

10ТС.451.00.00.00.000 КДС

Январь 2019

Настоящий каталог деталей и сборочных единиц предназначен для организаций и лиц, занимающихся установкой, ремонтом и обслуживанием подогревателей предпусковых дизельных типа 14ТС-10 и 11ТС.

Фирма ООО «Адверс» изготавливает следующий модельный ряд подогревателей:

- 11ТС;
- 14ТС-10;
- 14ТС-10 и 14ТС-10-12 с монтажным комплектом;
- 14ТС-10-24-GR и 14ТС-10-12-GR с монтажным комплектом;
- 14ТС-10-М4;
- 14ТС-10-М5;
- 14ТС-10-Е4;
- 14ТС-10-12-BAW;
- 14ТС-10-ВЛЖ и 14ТС-10-ВЛЖ2;
- 14ТС-10-ТВЭЖ;
- 14ТС-10-АКР;
- 14ТС-10-ДМ;
- 14ТС-10-МКТ;
- 14ТС-10-АМЗ и 14ТС-10-12-АМЗ.

Внимание! В зависимости от года выпуска подогреватели имеют разные комплектации. Все комплектации показанные в данном КДС отличаются друг от друга способом забора топлива для подогревателя, длиной жгутов, подключением отопителя к электроснабжению АТС, наличием или отсутствием выхлопной трубы, а также различной её длиной или конструкцией.

Каталог состоит из разделов:

1) Состав предпусковых подогревателей дизельных согласно схеме деления изделия на составные части – рис. 1 и перечню деталей и сборок – таблица 1:

2) Состав промежуточных сборок – нагревателя с кронштейном согласно схеме деления изделия на составные части представлены на рис.2 – рис.5 и перечню деталей и сборок см. таблицы 2 – 5 для изделий:

- 14ТС-10-М4;
- 14ТС-10-М5;
- 14ТС-10-Е4;
- 14ТС-10-12-BAW.

3) Состав **нагревателей** с блоками управления, расположенными в металлическом или пластиковом корпусе согласно схеме деления изделия на составные части представлен на рис.б и перечню деталей и сборок – таблица б.

Основные различия нагревателей заключаются в блоке управления, топливном насосе, нагнетателе воздуха, корпусе, индикаторе пламени и комплектации.

4) Типы выпущенных блоков управления представлены на рис. 7 - рис.15, версии программ к каждому типу указаны в таблицах 7-16.

Каталог используется для определения обозначений деталей и узлов вышедших из строя при эксплуатации подогревателя. Числа в ячейках указывают количество шт. в стандартной комплектации изделия.

Внимание! Для удобства и простоты заказа деталей и сборочных единиц, необходимо использовать заводские номера, которые указаны в таблицах.

По вопросам технического обслуживания обращаться (т. +7(846)207-05-20) г.Самара или на сайт www.autoterm.ru в раздел форум.

ВНИМАНИЕ!

1. Изделия имеющие в своем названии маркировку «GP» комплектуются свечей накаливания производства Японии. Свечи «GP» необходимо проверять на работоспособность напряжением **9V** (для подогревателей с напряжением 12В) или **18V** (для подогревателей с напряжением 24В).

2. Изделия не имеющие в своем названии маркировку «GP» комплектуются свечей накаливания (Сб.165). Свечи (Сб.165) необходимо проверять на работоспособность напряжением **только 12V !!!**

ВНИМАНИЕ!

Свечи «GP» и свечи (Сб.165) **не взаимозаменяемые!** Чтобы заменить свечу (Сб.165) на свечу «GP» необходимо заменить блок управления или перепрощить блок управления и установить переходной жгут на свечу.

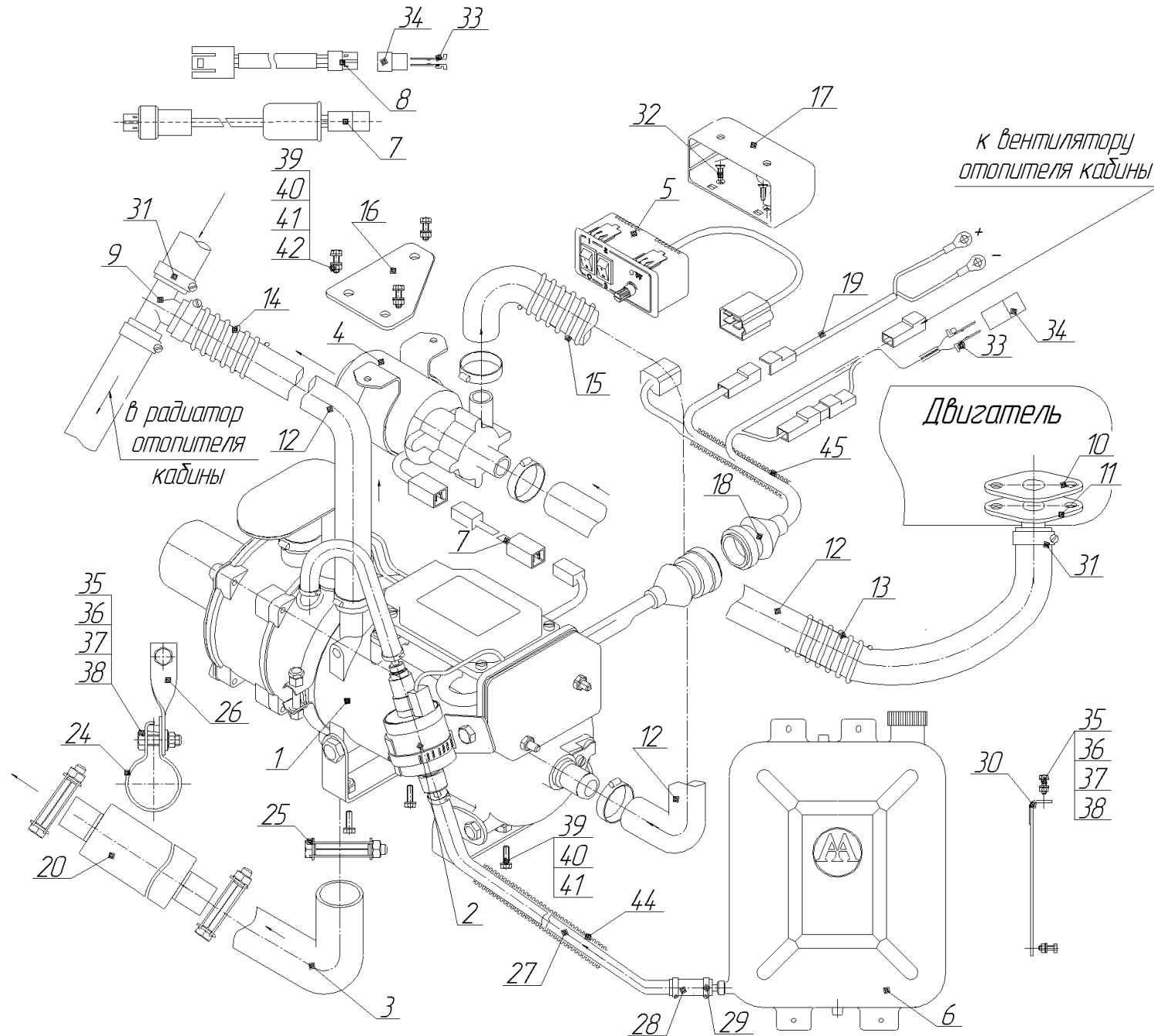


Рис.1- Схеме деления подогревателя.

Таблица 1

№ поз	Наименование и обозначение сборочных единиц и деталей	Заводской №	Примечание	Подогреватели																	
				11ТС	14ТС-10	14ТС-10 (МК)	14ТС-10-12 (МК)	14ТС-10-24-GR	14ТС-10-12-GR	14ТС-10-M4	14ТС-10-M5	14ТС-10-E4	14ТС-10-12-BAW	14ТС-10-ВЛЖ	14ТС-10-ВЛЖ2	14ТС-10-ТВЭК	14ТС-10-АКР	14ТС-10-ДМ	14ТС-10-МКТ	14ТС-10-AM3	14ТС-10-12-AM3
Порядковый № подогревателя				1	2	3	4	5	6	7	8	9	10	11	12	13	14	15	16	17	18
1	Нагреватель			+	+	+	+	+	+	+	+	+	+	+	+	+	+	+	+	+	+
	11ТС.451.01.00.00.000	Сб.1975	Выпускался до 2010г	1																	
	11ТС.451.01.00.00.000-01	Сб.1535	Выпускается после 2010г																		
	14ТС.451.01.00.00.000	Сб.2070			1																
	14ТС.451.12.00.00.000	Сб.230	Выпускался до 2010г			1														1	
	10ТС.451.01.00.00.000	Сб.1980	Выпускается после 2010г																		
	10ТС.451.01.00.00.000	Сб.251	Выпускался до 2010г				1														1
	10ТС.451.01.00.00.000-01	Сб.1985	Выпускается после 2010г																		
	АДВР.160.01.00.00.000	Сб.2431						1													
	АДВР.160.01.00.00.000-01	Сб.2436							1												
	АДВР.040.01.00.00.003	Сб.1031	Блок нагревателя							1											
	АДВР.036.01.00.000	Сб.1286	Нагреватель с кронштейном								1										
	14ТС.451.20.01.00.000-22	Сб.2001	Нагреватель с кронштейном									1									
	АДВР.030.01.00.000	Сб.381	Нагреватель с помпой										1								
	АДВР.030.02.00.000	Сб.382	Кронштейн для нагревателя										1								
	АДВР.044.04.00.000	Сб.2003												1							
	АДВР.044.04.00.000-01	Сб.2006													1						
	АДВР.090.01.00.000	Сб.1551														1					
	АДВР.053.01.00.000	Сб.1401															1				
	АДВР.159.01.00.000	Сб.2381																1			
	АДВР.071.01.00.000	Сб.1456																	1		

	Порядковый № подогревателя	1	2	3	4	5	6	7	8	9	10	11	12	13	14	15	16	17	18
2	Топливный насос (в составе комплектации подогревателя)	-	-	-	-	-	-	-	-	-	-	+	-	-	-	+	-	-	-
	АДВР.010.05.00.000	Сб.805	Монтажный комплект ТН10-6,8мл-24В									1				1			
3	Труба выхлопная (наличие в комплектации)	-	-	+	+	+	+	+	+	+	+	+	+	+	+	-	-	+	+
	14ТС.451.30.00.00.000	Сб.374								1									
	АДВР.020.08.00.001-01	Д.2245	Металлорукав L=0,8м		1*	1*													
	АДВР.020.08.00.001-02	Д.2382	Металлорукав											1	1				
	АДВР.030.04.00.000	Сб.384									1								
	АДВР.044.03.00.000	Сб.1453										1	1						
	АДВР.051.01.00.000	Сб.2287						1	1										
	АДВР.051.01.00.000-01	Сб.2321	Металлорукав L=0,8м		1*	1*	1	1											
	АДВР.053.00.00.007	Д.1458	Металлорукав															1	1
4	Электродвигатель с насосом (в составе комплектации подогревателя)	+	+	+	+	+	+	-	-	-	-	+	+	+	+	+	+	+	+
	72.3780 24В		ТУ 4573-091-24322961-2004		1	1	1		1			1	1		1	1	1	1	
	НО 471.3780 12В		ТУ 4573-019-34322961-99				1	1											1
	НО 474.3780-01 24В		ТУ 4573-019-24322961-99											1					
5	Пульт управления																		
	АДВР.042.00.00.000	Сб.1045	ПУ-6						1	1									
	АДВР.049.00.00.000	Сб.1020	ПУ-4М		1*	1*													
	АДВР.049.00.00.000-01	Сб.1025	ПУ-7								1								
	АДВР.107.00.00.000	Сб.1770	ПУ-4МР		1*	1*	1	1	1	1					1	1	1	1	1
	АДВР.107.00.00.000-01	Сб.1775	ПУ-7М									1	1	1					
6	Топливный бак	-	-	+	+	+	+	-	-	-	+	-	-	+	+	-	-	-	-
	АДВР.016.01.00.000	Сб.291	7 литров								1								
	АДВР.046.01.00.000	Сб.1065	13 литров				1	1	1	1				1	1				
7	Жгут для помпы	-	-	+	+	+	+	-	-	-	-	+	+	+	+		+	+	+
	10ТС.451.14.00.00.000	Сб.76			1	1	1	1				1	1	1	1		1	1	1
8	Жгут топливного насоса	-	-	+	+	+	+	-	-	-	-	+	-	-	-	+	-	-	-
	АДВР.010.07.00.000-04	Сб.169			1	1	1	1											
	АДВР.063.07.00.000	Сб.1352										1							
	АДВР.159.02.00.000	Сб.2382														1			

* – Комплектация нагревателя зависит от его даты выпуска.

	Порядковый № подогревателя		1	2	3	4	5	6	7	8	9	10	11	12	13	14	15	16	17	18
9	Тройник		-	-	+	+	+	+	-	-	-	-	-	-	-	+	-	-	+	+
	10ТС.451.07.00.00.000 или 10ТС.451.00.00.00.019	Сб.7 Д.384			1	1	1	1								1			1	1
10	Прокладка		-	-	+	+	+	+	-	-	-	-	-	-	-	-	-	-	+	+
	10ТС.451.00.00.00.013	Д.10			1	1	1	1											1	1
11	Штуцер		-	-	+	+	+	+	-	-	-	-	-	-	-	-	-	-	+	+
	10ТС.451.05.00.00.000	Сб.5			1	1	1	1											1	1
12	Трубопровод		+	+	+	+	+	+	-	-	-	+	+	+	+	+	+	-	+	+
	04ТС.451.00.00.00.009	Д.72													1					
	04ТС.451.00.00.00.006	Д.118										2								
	10ТС.451.00.00.00.008	Д.8			1	1	1	1											1	1
	14ТС.451.00.00.00.006	Д.202	2	1								1	2	2	1					
	АДВР.048.00.00.002	Д.1240													3					
	АДВР.053.00.00.002	Д.1459														1				
	АДВР.053.00.00.003	Д.1460														2				
	АДВР.090.00.00.001	Д.1627													1					
	АДВР.159.00.00.002	Д.2433															1			
	3110-8120036														3					
	5480-8106170											1								
13	Оболочка (на трубопровод)		-	-	+	+	+	+	-	-	-	-	-	-	-	-	-	-	+	+
	10ТС.451.00.00.00.003	Д.3			1	1	1	1											1	1
14	Оболочка (на трубопровод)		-	-	+	+	+	+	-	-	-	+	-	-	-	-	-	-	+	+
	10ТС.451.00.00.00.003-01	Д.130			1	1	1	1				1							1	1
15	Оболочка (на трубопровод)		-	-	+	+	+	+	-	-	-	+	-	-	-	-	-	-	+	+
	10ТС.451.00.00.00.003-02	Д.131			1	1	1	1				1							1	1
16	Кронштейн (для помпы)		-	-	+	+	+	+	-	-	-	-	-	-	-	-	-	-	+	+
	10ТС.451.00.00.00.014	Д.11			1	1	1	1											1	1
17	Кожух (пульта управления)		-	-	+	+	+	+	-	-	-	+	+	+	+	+	-	-	+	+
	АДВР.025.00.00.010	Д.194			1	1	1	1				1	1	1	1	1			1	1

	Порядковый № подогревателя		1	2	3	4	5	6	7	8	9	10	11	12	13	14	15	16	17	18
18	Жгут		-	+	+	+	+	+	-	-	+	+	+	+	+	+	-	+	+	+
	10ТС.451.13.00.00.000	Сб.75			1	1	1	1											1	1
	14ТС.451.25.00.00.000	Сб.192	Жгут кабинный								1									
	14ТСЖ.451.00.00.00.000	Сб.202		1												1		1		
	АДВР.030.03.00.000	Сб.383										1								
	АДВР.044.02.00.000	Сб.1452											1							
	АДВР.044.02.00.000-01	Сб.2007												1						
	АДВР.090.02.00.000	Сб.1552													1					
19	Жгут питания		-	-	+	+	+	+	-	-	-	-	+	+	-	+	-	+	+	+
	10ТС.451.03.00.00.000	Сб.73-01	L=5000мм		1		1						1			1		1	1	
	АДВР.038.02.00.000	Сб.1002	L=5000мм				1		1											1
	АДВР.044.06.00.000		L=2500мм											1						
20	Глушитель (на выхлопную трубу)		-	-	+	+	+	+	-	-	-	-	-	-	-	-	-	-	-	-
	10ТС.451.16.00.00.000	Сб.2209			1*	1*	1*	1*												
24	Хомут (монтаж выхлопной трубы)		-	-	+	+	+	+	-	-	-	+	+	+	-	-	-	-	-	-
	10ТС.451.00.00.00.007	Д.7										1	1	1						
	АДВР.051.00.00.003	Д2206			1	1	1	1												
25	Хомут (на выхлопную трубу)		-	-	+	+	+	+	+	+	+	+	+	+	+	+	-	-	+	+
	Bosal 250-942										1	1	1	1						
	Bosal 250-945				1 или 3*	1 или 3*	1 или 3*	1 или 3*	1	1					1	1				
	Bosal 250-950																		1	1
26	Кронштейн (для выхлопной трубы)		-	-	+	+	+	+	-	-	-	+	-	-	-	-	-	-	-	-
	10ТС.451.00.00.00.015	Д.132			1	1	1	1												
	АДВР.030.00.00.001	Д.1067										1								

* – глушитель на выхлопную трубу и два крепежных хомута поставляются при доп. заказе.

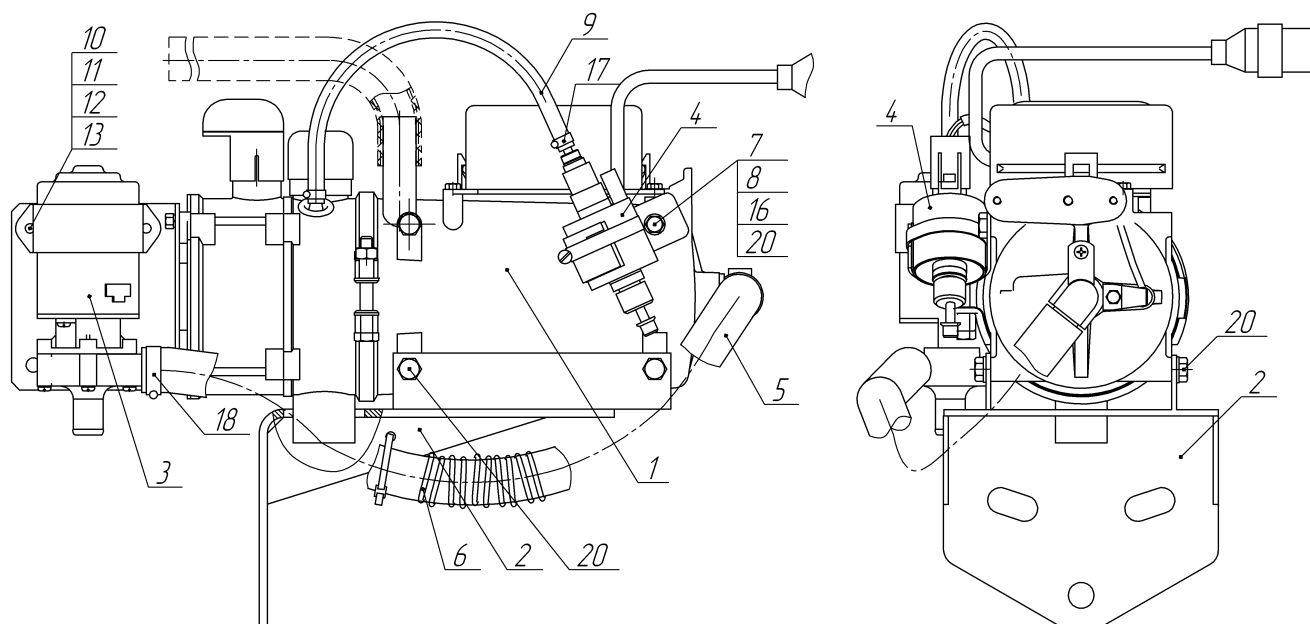


Рис.2 - Блок нагревателя с насосами подогревателя 14ТС-10-М4

Таблица 2

№ поз	№ детали и сборки	Заводской №	Наименование	Количество на изделие
1	АДВР.040.02.01.000	Сб.1034	Нагреватель	1
2	АДВР.040.03.00.000	Сб.1033	Кронштейн	1
3	АДВР.036.01.02.000	Сб.1043	Электродвигатель с насосом	1
4	10ТС.451.02.00.00.000	Сб.2	Топливный насос	1
5	14ТС.451.00.00.00.006	Д.202	Патрубок угловой	1
6	10ТС.451.00.00.00.003-01	Д.130	Оболочка	1
7	10ТС.451.01.00.00.014	Д.280	Кронштейн	1
8	10ТС.451.00.00.00.005	Д.5	Амортизатор	1
9	14ТС.451.01.00.00.011	Д.252	Топливопровод - рукав резиновый L=350мм	1
10	Болт М6х14 ГОСТ 7798-79			2
11	Гайка М6 ГОСТ 5915-70			2
12	Шайба 6 ГОСТ 6958-78 (увеличенная)			2
13	Шайба 6 ГОСТ 10462-81			2
16	Хомут Mikalor 35x50			1
17	Хомут АВА mini 10/9			2
18	Хомут Mikalor 20x32			2
20	Винт ТАРТИТЕ М6х16 DIN 7500D			5

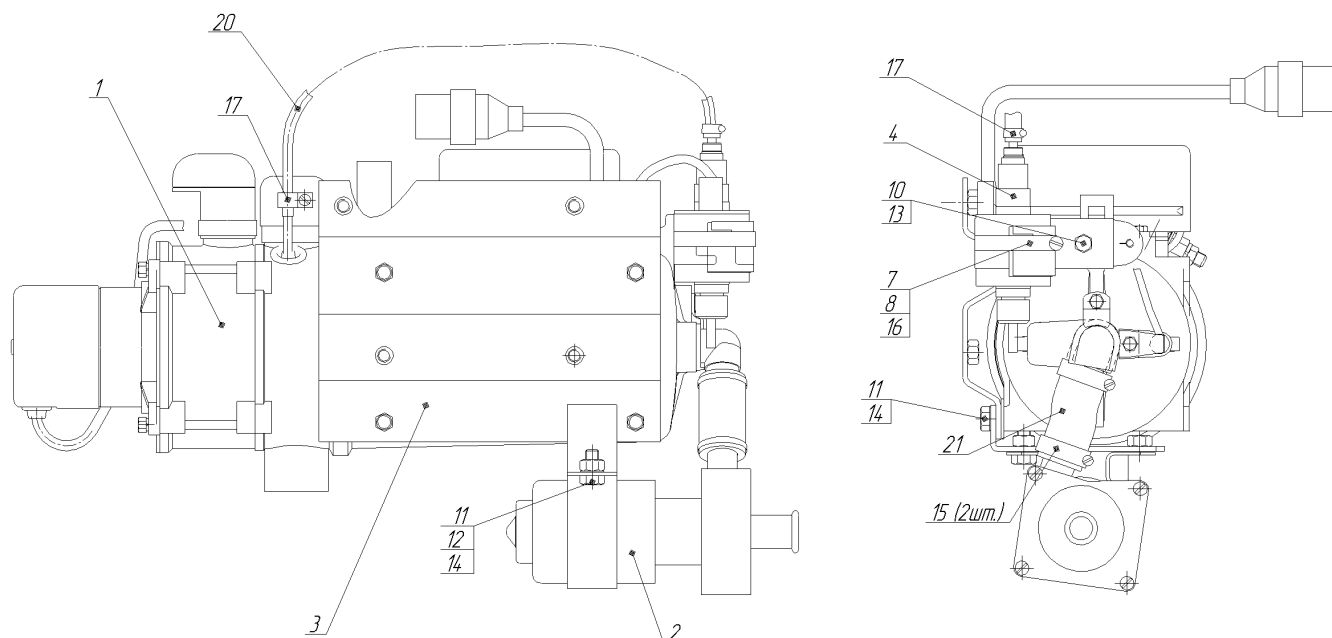


Рис.3 - Нагреватель с кронштейном подогревателя 14ТС-10-М5

Таблица 3

№ поз	№ детали и сборки	Заводской №	Наименование	Количество на изделие
1	АДВР.036.01.01.000	Сб.2475	Нагреватель ИП – термopapa Свеча – AD-18V	1
		Сб.2069	Нагреватель ИП – термopapa Свеча – Сб.165	
	АДВР. 036.01.01.000-01	Сб.1471	Нагреватель ИП – лампочка Свеча – Сб.165	
2	АДВР.036.01.02.000	Сб.1043	Электродвигатель с насосом	1
3	АДВР.036.01.06.000	Сб.1599	Кронштейн	1
4	10ТС.451.02.00.00.000	Сб.2	Топливный насос	1
7	10ТС.451.00.00.00.005	Д.5	Амортизатор	1
8	10ТС.451.01.00.00.014	Д.280	Кронштейн	1
10	Болт М6х12 ГОСТ 7798-79			1
11	Болт М8х16 ГОСТ 7798-79			6
12	Шайба 8 ГОСТ 11371-78			2
13	Шайба 6 ГОСТ 10462-81			1
14	Шайба 8 ГОСТ 10462-81			6
15	Хомут TORRO 20x32/9 С7 W1			2
16	Хомут TORRO 35x50/9 С7 W1			1
17	Хомут АВА mini 10/9			2
20	Топливопровод - рукав резиновый L=370мм			1
21	Рукав резиновый 40У20-7 ТУ 005.6016-87 L=70мм			1

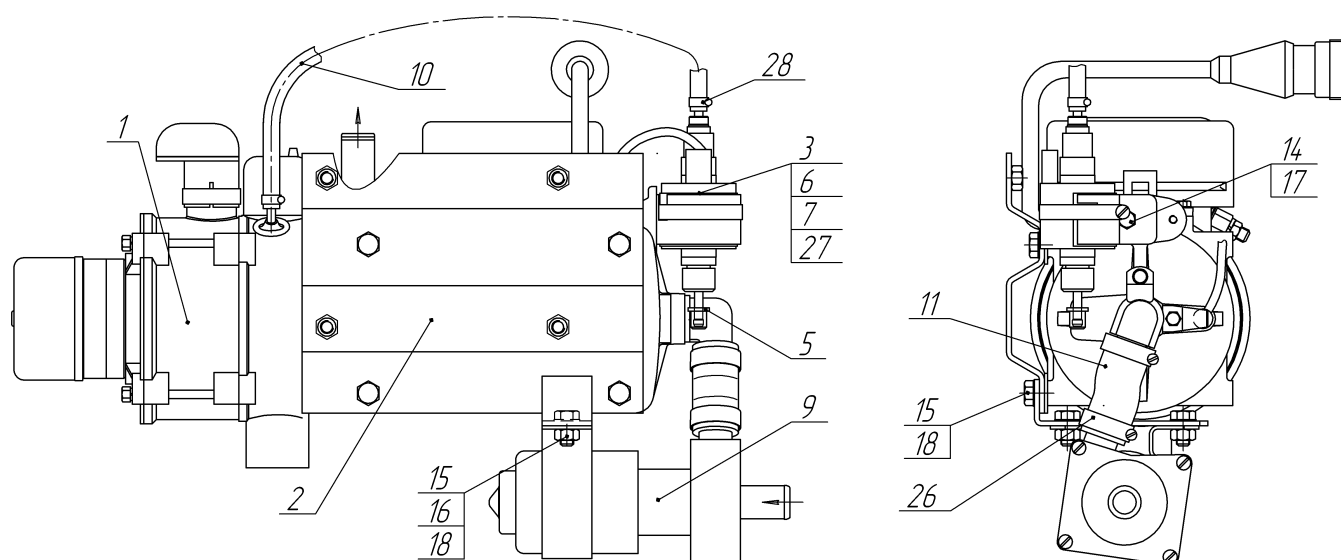


Рис.4 - Нагреватель с кронштейном подогревателя 14ТС-10-Е4

Таблица 4

№ поз	№ детали и сборки	Заводской №	Наименование	Количество на изделие
1	14ТС.451.20.01.01.000-22	Сб.2002	Нагреватель	1
2	14ТС.451.20.02.00.000	Сб.214	Кронштейн	1
3	10ТС.451.02.00.00.000	Сб.2	Топливный насос	1
5	05ТС.451.03.00.00.005	Д.189	Колпачок	1
6	10ТС.451.00.00.00.005	Д.5	Амортизатор	1
7	10ТС.451.00.00.00.014	Д.280	Кронштейн	1
9	НО 474.3780-01 24В ТУ 4573-019-24322961-99		Электродвигатель с насосом	1
10	Топливопровод - рукав резиновый L=370мм			1
11	Рукав резиновый 40У20-7 ТУ 005.6016-87 L=70мм			1
14	Болт М6х12 ГОСТ 7798-70			1
15	Болт М8х16 ГОСТ 7798-70			6
16	Шайба 8 ГОСТ 11371-78			2
17	Шайба 6 ГОСТ 10462-81			1
18	Шайба 8 ГОСТ 10462-81			6
26	Хомут TORRO 20x32/9 С7 W1			2
27	Хомут TORRO 35x50/9 С7 W1			1
28	Хомут АВА mini 10/9			2

Нагреватель с помпой 14ТС-10-12-BAW

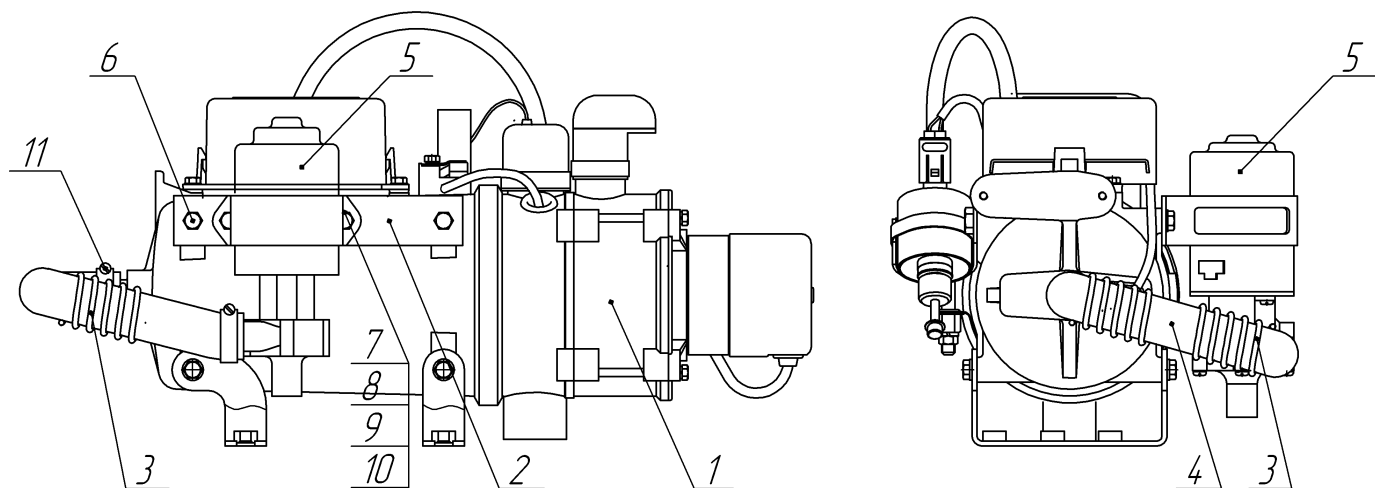


Рис.5 - Нагреватель с помпой подогревателя 14ТС-10-12-BAW

Таблица 5

№ поз	№ детали и сборки	Заводской №	Наименование	Количество на изделие
1	АДВР.030.01.01.000	Сб.2076	Нагреватель ИП - термopа	1
	АДВР.030.10.01.000	Сб.1595	Нагреватель ИП - лампочка	
2	АДВР.030.01.00.001	Д.496	Планка	1
3	10ТС.451.00.00.00.003-02	Д.131	Оболочка	
4	Патрубок угловой 5480-8106170 ТУ 75.06.008-29-91			1
5	Электродвигатель с насосом НО 471.3780 12В ТУ 453-019-24322961-99			1
6	Винт М6х16 DIN 7500D ТАРТИТЕ (саморез)			2
7	Болт М6х16 Гост 7798-70			2
8	Гайка М6 ГОСТ 5915-70			2
9	Шайба 6 ГОСТ 11371-78			2
10	Шайба 6 ГОСТ 10462-81 (стопорная)			2
11	Хомут TORRO 20x32/9 С7W1			2

Нагреватель с алюминиевым БУ

Нагреватель с пластиковым БУ

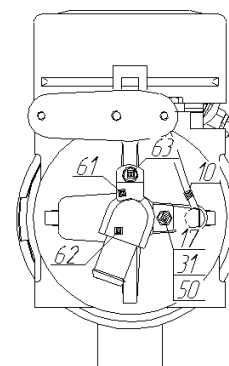
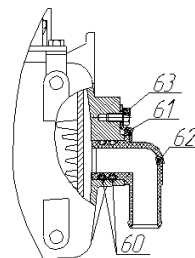
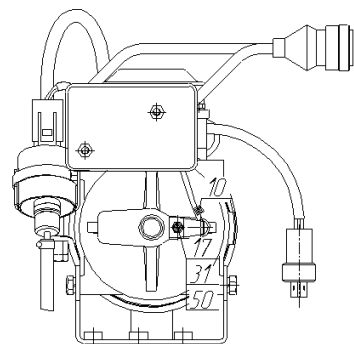
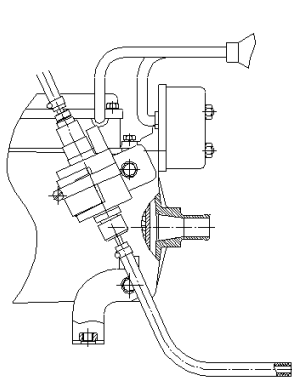
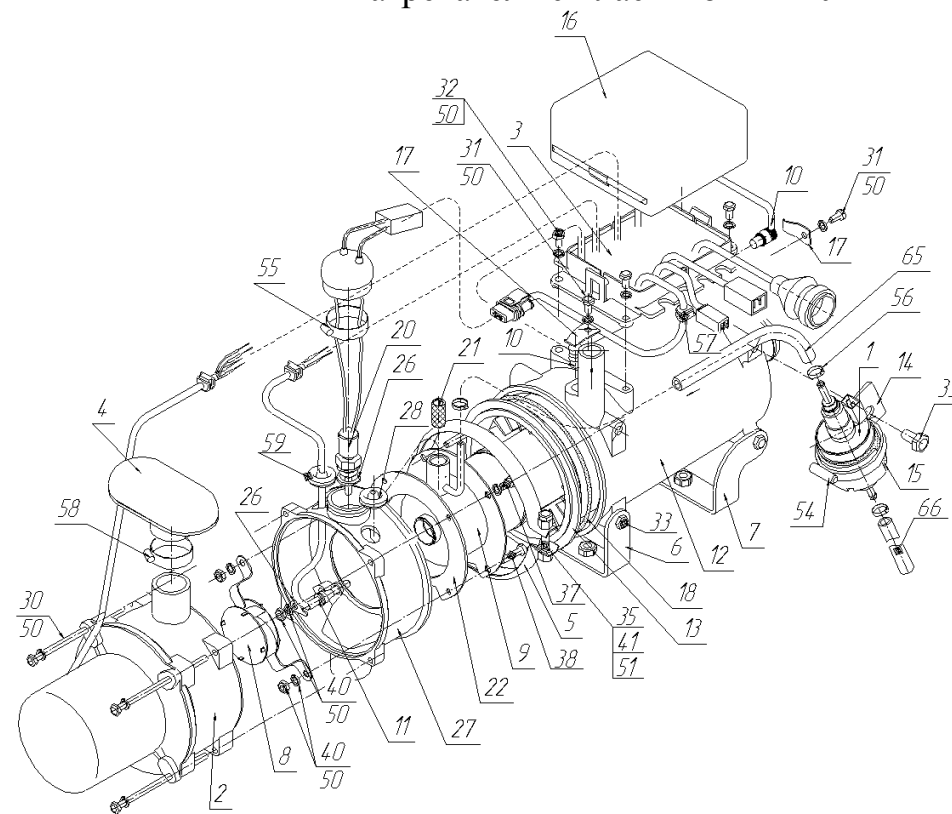
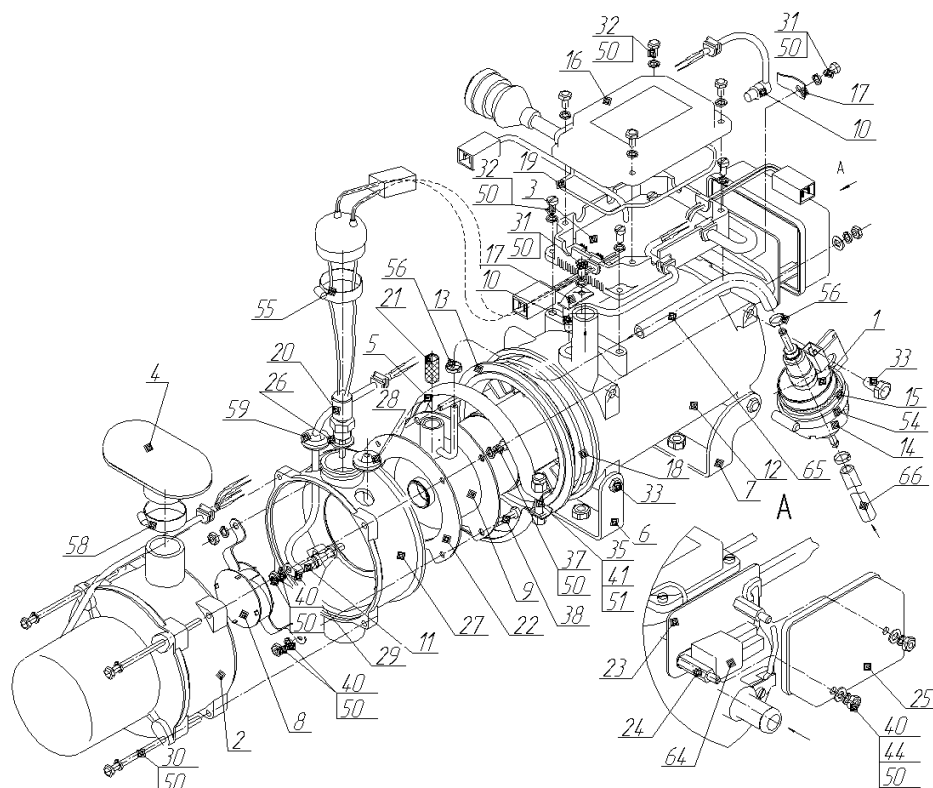


Рис.6 - Схеме деления нагревателя

Таблица 6

№ поз	Наименование и обозначение сборочных единиц и деталей	Заводской №	Примечание	Нагреватели																		
				11ТС	14ТС-10	14ТС-10 (МК)	14ТС-10-12 (МК)	Свеча AD-18V	Свеча AD-9V	14ТС-10-M4	14ТС-10-M5	Свеча AD-18V	14ТС-10-E4	14ТС-10-12-BAW	14ТС-10-ВПЖ	14ТС-10-ВПЖ2	14ТС-10-ТВЭК	14ТС-10-АКР	14ТС-10-ДМ	14ТС-10-МКТ	14ТС-10-AM3	14ТС-10-12-AM3
	Порядковый № подогревателя			1	2	3	4	5	6	7	8	9	10	11	12	13	14	15	16	17	18	19
1	Топливный насос (в составе нагревателя)			+	+	+	+	+	+	-	-	-	-	+	-	+	+	+	-	+	+	+
	10ТС.451.02.00.00.000	С6.2				1		1								1	1	1		1	1	
	10ТС.451.02.00.00.000-01	С6.150					1		1					1								1
	10ТС.451.02.00.00.000-03	С6.286		1	1																	
2	Нагнетатель воздуха (Ремонтный комплект)																					
	АДВР.098.01.00.000	С6.187-01	ЭД-1Н-24В	1*	1*	1*		1*				1*										
	АДВР.098.01.00.000-01	С6.253-01	ЭД-1Н-12В				1*		1*					1*								
	АДВР.098.06.00.000	С6.187-02	ЭД-7-24В	1*	1*	1*		1*				1*	1	1	1	1	1	1	1	1	1	1
	АДВР.098.06.00.000-01	С6.253-02	ЭД-7-12В				1*		1*					1*								
	АДВР.098.06.00.000-02	С6.1681-01	ЭД-7МZ-24В							1	1*											
	АДВР.098.01.00.000-02	С6.1476-01	ЭД-1МZ-24В								1*											

* – В зависимости от даты выпуска нагреватели комплектовались разными нагнетателями воздуха.

Порядковый № нагревателя			1	2	3	4	5	6	7	8	9	10	11	12	13	14	15	16	17	18	19
АДВР.036.01.01.200	Сб.2477	Корпус – пластик; Электродвигатель- ЭД-1Н-24В или ЭД-7-24В; ИП – термopapa; Свеча – AD-18V									1										
АДВР.030.01.01.200	Сб.2077	Корпус – пластик; Электродвигатель- ЭД-1Н-12В или ЭД-7-12В; ИП - термopapa											1*								
АДВР.159.01.01.000	Сб.2485	Корпус – пластик; Электродвигатель- ЭД-1Н-24В или ЭД-7-24В; ИП - термopapa															1				
14ТС.451.14.02.00.000	Сб.1322	Корпус – пластик; Электродвигатель- ЭД-1Н-24В или ЭД-7-24В; ИП - лампочка		1*	1*												1*		1*	1*	
14ТС.451.14.02.00.000-01	Сб.1332	Корпус – пластик; Электродвигатель- ЭД-1Н-12В или ЭД-7-12В; ИП - лампочка				1*															1*
14ТС.451.14.02.00.000-02	Сб.1340	Корпус – пластик; Электродвигатель- ЭД-1Н-24В или ЭД-7-24В; ИП - лампочка	1*																		
АДВР.036.01.04.000	Сб.1472	Корпус – пластик; Электродвигатель- ЭД-1МЗ-24В или ЭД-7МЗ-24В ИП - лампочка									1*										
АДВР.030.10.02.000	Сб.1596	Корпус – пластик; Электродвигатель- ЭД-1Н-12В; ИП - лампочка											1*								
14ТС.451.01.09.00.000	Сб.203-01	Корпус – металл; Электродвигатель- немецкий; ИП - лампочка		1*	1*																
14ТС.451.12.03.00.000	Сб.287	Корпус – металл; Электродвигатель- ЭД-1Н-24В; ИП - лампочка	1*	1*	1*																

* – В зависимости от даты выпуска нагреватели комплектовались разными блоками управления. (подробнее по блокам управления – стр.21).

Порядковый № нагревателя				1	2	3	4	5	6	7	8	9	10	11	12	13	14	15	16	17	18	19
	14ТС.451.12.03.00.000-01	Сб.347	Корпус – металл; Электродвигатель- ЭД-1Н-12В; ИП - лампочка				1*							1*								
4	Воздухозаборник																					
	14ТС.451.01.11.00.000	Сб.207		1	1	1	1	1	1	1	1	1	1	1	1	1	1	1	1	1	1	1
5	Хомут																					
	10ТС.451.01.05.00.000	Сб.14		1	1	1	1	1	1	1	1	1	1	1	1	1	1	1	1	1	1	1
6	Кронштейн правый																					
	14ТС.451.01.05.00.000	Сб.105		1	1	1	1	1	1					1	1	1	1	1	1	1	1	1
7	Кронштейн левый																					
	14ТС.451.01.06.00.000	Сб.106		1	1	1	1	1	1					1	1	1	1	1	1	1	1	1
8	Завихритель																					
	14ТС.451.12.01.04.000	Сб.65		1	1	1	1	1	1	1	1	1	1	1	1	1	1	1	1	1	1	1
9	Камера сгорания																					
	14ТС.451.01.01.01.000	Сб.238		1	1	1	1	1	1	1	1	1	1	1	1	1	1	1	1	1	1	1
10	Датчик (температуры и перегрева)																					
	14ТС.451.01.07.00.000	Сб.160-01		2	2	2	2	2	2	2	2	2	2	2	2	2	2	2	2	2	2	2
11	Индикатор пламени																					
	АДВР.038.01.01.500	Сб.1914	термопара (см. поз.3 таблицы 6)	1*	1*	1*	1*	1	1	1	1*	1	1	1*	1	1	1	1	1	1	1	1
	14ТС.451.14.01.02.000	Сб.1326	лампочка (см. поз.3 таблицы 6)	1*	1*	1*	1*				1*			1*								
12	Корпус																					
	10ТС.451.01.00.00.001	Д.13		1*	1*	1*	1*	1*	1*					1	1	1		1		1	1*	1*
	10ТС.451.01.00.00.001-К	Д.13К		1*	1*	1*	1*	1*	1*												1*	1*
	АДВР.036.01.01.003	Д.1692									1	1	1									
	АДВР.040.02.01.001	Д.1156								1												
	АДВР.090.01.00.002	Д.2034															1					
	АДВР.159.01.00.001	Д.2438																1				
13	Теплообменник																					
	АДВР.038.01.00.002	Д.1138	Для ИП – термопара (см. поз.3 таблицы 6)	1	1	1*	1*	1	1	1	1*	1	1	1*	1*	1*	1*		1	1*	1*	1*
	10ТС.451.01.00.00.002	Д.14	Для ИП – лампочка (см. поз.3 таблицы 6)			1*	1*				1*			1*							1*	1*
	10ТС.451.01.00.00.002-К	Д.14К	Для ИП – лампочка (см. поз.3 таблицы 6)								1*											
	10ТС.451.01.00.00.013	Д.2023	(На данный момент, не изготавливается)											1*	1*	1*	1*	1		1*		

* – Комплектация нагревателя зависит от его даты выпуска.

	Порядковый № нагревателя			1	2	3	4	5	6	7	8	9	10	11	12	13	14	15	16	17	18	19
14	Кронштейн																					
	10ТС.451.01.00.00.014	Д.280		1	1	1	1	1	1					1		1	1	1		1	1	1
15	Амортизатор																					
	10ТС.451.00.00.00.005	Д.5		1	1	1	1	1	1					1		1	1	1		1	1	1
16	Крышка блока управления																					
	АДВР.038.01.00.003	Д.1139		1	1	1	1	1	1	1	1	1	1	1	1	1	1	1	1	1	1	1
17	Прижим																					
	10ТС.451.01.00.00.006	Д.18		2	2	2	2	2	2	2	2	2	2	2	2	2	2	2	2	2	2	2
18	Кольцо																					
	10ТС.451.01.00.00.012	Д.59		1	1	1	1	1	1	1	1	1	1	1	1	1	1	1	1	1	1	1
19	Кольцо*																					
	10ТС.451 01.00.00.012-01	Д.63	Для металлического корпуса БУ	1	1	1	1			1	1											
20	Свеча																					
	АДВР.008.00.00.000	Сб.165		1	1	1	1			1	1		1	1	1	1	1	1	1	1	1	1
	АДВР.153.00.00.000	Сб.2375	AD-18V (GP)					1				1										
	АДВР.153.00.00.000-01	Сб.2390	AD-9V (GP)						1													
21	Сетка																					
	10ТС.451.01.01.04.000	Сб.49		1	1	1	1	1	1	1	1	1	1	1	1	1	1	1	1	1	1	1
22	Прокладка для камеры сгорания																					
	10ТС.451.01.00.00.004	Д.16		1	1	1	1	1	1	1	1	1	1	1	1	1	1	1	1	1	1	1
23	Пластина*																					
	14ТС.451.01.00.00.006	Д.242	Для металлического корпуса БУ	1	1	1	1															
24	Стойка*																					
	14ТС.451.01.00.00.007	Д.245	Для металлического корпуса БУ	2	2	2	2															
25	Кожух*																					
	14ТС.451.01.00.00.008	Д.244	Для металлического корпуса БУ	1	1	1	1															
26	Шайба свечная																					
	14ТС.451.12.01.00.001	Д.198		1	1	1	1	1	1	1	1	1	1	1	1	1	1	1	1	1	1	1
27	Переходник																					
	АДВР.038.01.01.001	Д.1141	Для ИП - термopapa	1*	1*	1*	1*	1*	1*		1*		1*	1*	1*	1*	1*	1*	1*	1*	1*	1*
	14ТС.451.01.01.00.001-К	Д.248К	Для ИП - термopapa	1*	1*	1*	1*	1*	1*	1	1*	1	1*	1*	1*	1*	1*	1*	1*	1*	1*	1*
	14ТС.451.01.01.00.001	Д.248	Для ИП - лампочка			1*	1*				1*											
28	Уплотнение																					
	10ТС.451.01.00.00.010	Д.21		1	1	1	1	1	1	1	1	1	1	1	1	1	1	1	1	1	1	1

* – Комплектация нагревателя зависит от его даты выпуска.

	Порядковый № нагревателя	1	2	3	4	5	6	7	8	9	10	11	12	13	14	15	16	17	18	19
29	Прижим																			
	10ТС.451.01.00.00.008	Д.20	Для ИП - лампочка			1	1			1										
30	Болт М5х80 DIN 912			4	4	4	4	4	4	4	4	4	4	4	4	4	4	4	4	4
31	Болт М5х10 ГОСТ 7805-70			2	2	2	2	2	2	2	2	2	2	2	2	2	2	2	2	2
32	Болт М5х14 ГОСТ 7805-70			4	4	4	4	4	4	4	4	4	4	4	4	4	4	4	4	4
33	Винт 6х16 DIN 7500D (саморез)			5	5	5	5	5				5	4	5	5	5	4	5	5	5
35	Болт М8х70 ГОСТ 7798-70			1	1	1	1	1	1	1	1	1	1	1	1	1	1	1	1	1
37	Болт М5х20 ГОСТ 7805-70			1	1	1	1	1	1	1	1	1	1	1	1	1	1	1	1	1
38	Болт М5х25 ГОСТ 7805-70			3	3	3	3	3	3	3	3	3	3	3	3	3	3	3	3	3
40	Гайка М5 ГОСТ 591570			3	3	3	3	3	3	3	3	3	3	3	3	3	3	3	3	3
41	Гайка М8 ГОСТ 5915-70			1	1	1	1	1	1	1	1	1	1	1	1	1	1	1	1	1
44	Шайба плоская 5 ГОСТ 11371-78			4	4	4	4	4	4	4	4	4	4	4	4	4	4	4	4	4
50	Шайба 5 (зубчатая) ГОСТ 10462-81			14	14	14	14	14	14	14	14	14	14	14	14	14	14	14	14	14
51	Шайба 8 (зубчатая) ГОСТ 10462-81			2	2	2	2	2	2	2	2	2	2	2	2	2	2	2	2	2
54	Хомут TORRO 32х50/9 С7W1 или Mikalor 35х50			1	1	1	1	1				1		1	1	1			1	1
55	Хомут 25х40 TORRO или Mikalor			1	1	1	1	1	1	1	1	1	1	1	1	1	1	1	1	1
56	Хомут АВА mini 10/9			2	2	2	2	2				2		2	2	3		2	2	2
57	Уплотнение на индикатор пламени в блок управления																			
	АДВР.025.00.00.009	Д.2066	Для ИП - термopара	1	1	1	1	1	1	1	1	1					1		1	1
58	Хомут 20х32 TORRO или Mikalor			1	1	1	1			1	1	1	1	1	1	1	1	1	1	1
59	Уплотнение на индикатор пламени в переходник																			
	АДВР.025.00.00.008	Д.2065	Для ИП - термopара	1	1	1	1	1	1	1	1	1	1	1	1	1	1	1	1	1
60	Кольцо																			
	10ТС.451.01.00.00.012-03	Д.64							2	2	2	2			2					
61	Прижим																			
	АДВР.036.01.01.001	Д.1060							1	1	1	1			1					
62	Патрубок угловой																			
	14ТС.451.20.01.00.002	Д.149							1	1	1	1			1					
63	Винт ТАРТИТЕ М5х10 DIN7500С TORX								1	1	1	1			1					
64	Реле*																			
	901.3747 (24В)		ТУ 37.003.1418-94																	
	90.3747 (12В)		ТУ 37.003.1418-94																	
65	Рукав резиновый																			
	14ТС.451.01.00.00.011	Д.252	L=350	1	1	1	1	1	1			1		1		1		1	1	1
66	АДВР.010.00.00.003	Д.880	L=70													1				
	14ТС.451.00.006	Д.250	Заглушка													1				
	05ТС.451.03.00.00.005	Д.189	Колпачек																1	
67	Жгут топливного насоса																			
	АДВР.044.04.02.200	С6.2014													1	1				

Блоки управления 14ТС-10

Для подогревателей типа 14ТС-10 выпущено четыре типа блоков управления. Первые три типа блоков выпущены в металлическом корпусе, 4-й тип – в пластиковом корпусе.

К первому типу относится блок управления (сб. 203, с сентября 2010 сб. 203-01) с поддержкой немецкого электродвигателя (двухпроводного), свечи «Уфа» и программой 15-1...15-5 для 24В (см. рис. 7–8). Версия программы указана на внутренней боковой поверхности блока управления (рис.8).

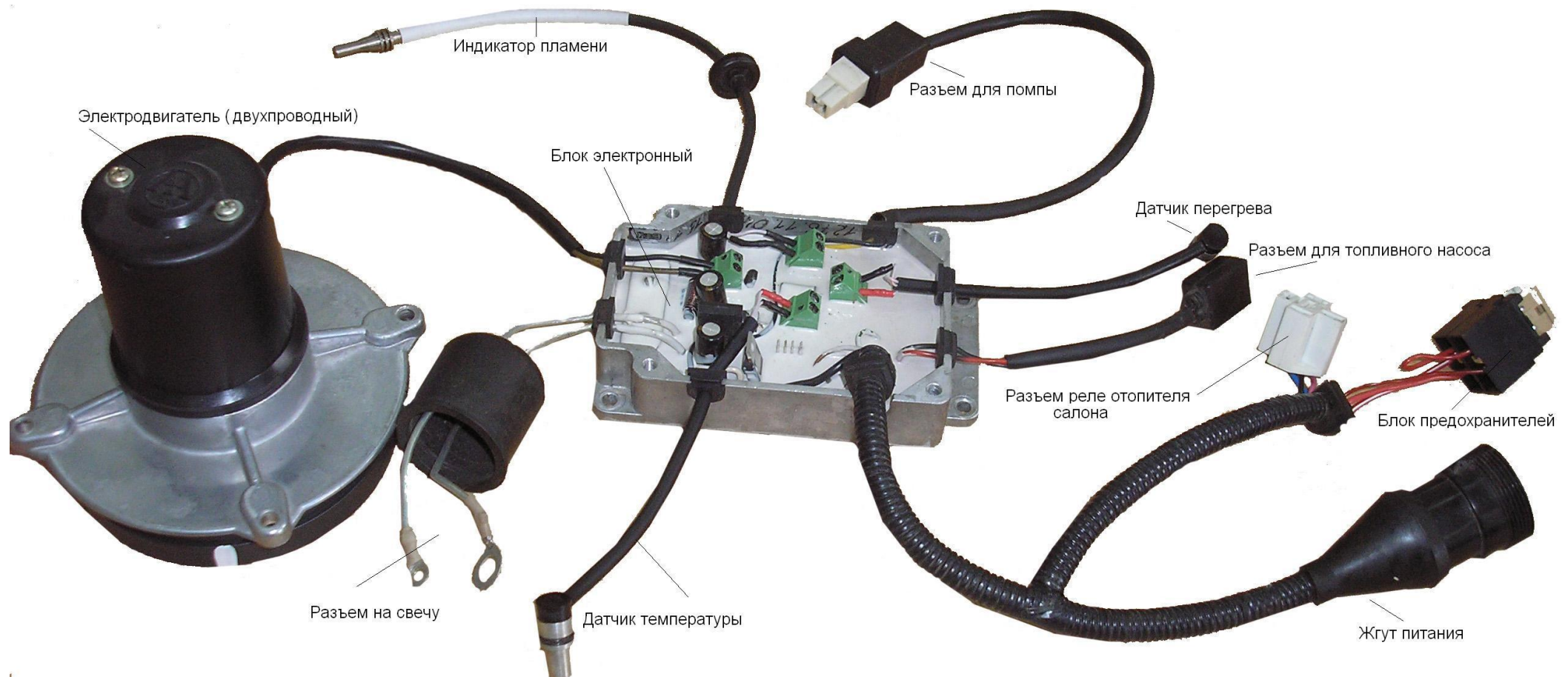


Рис.7 - Блок управления первого типа, исполнительные элементы и датчики

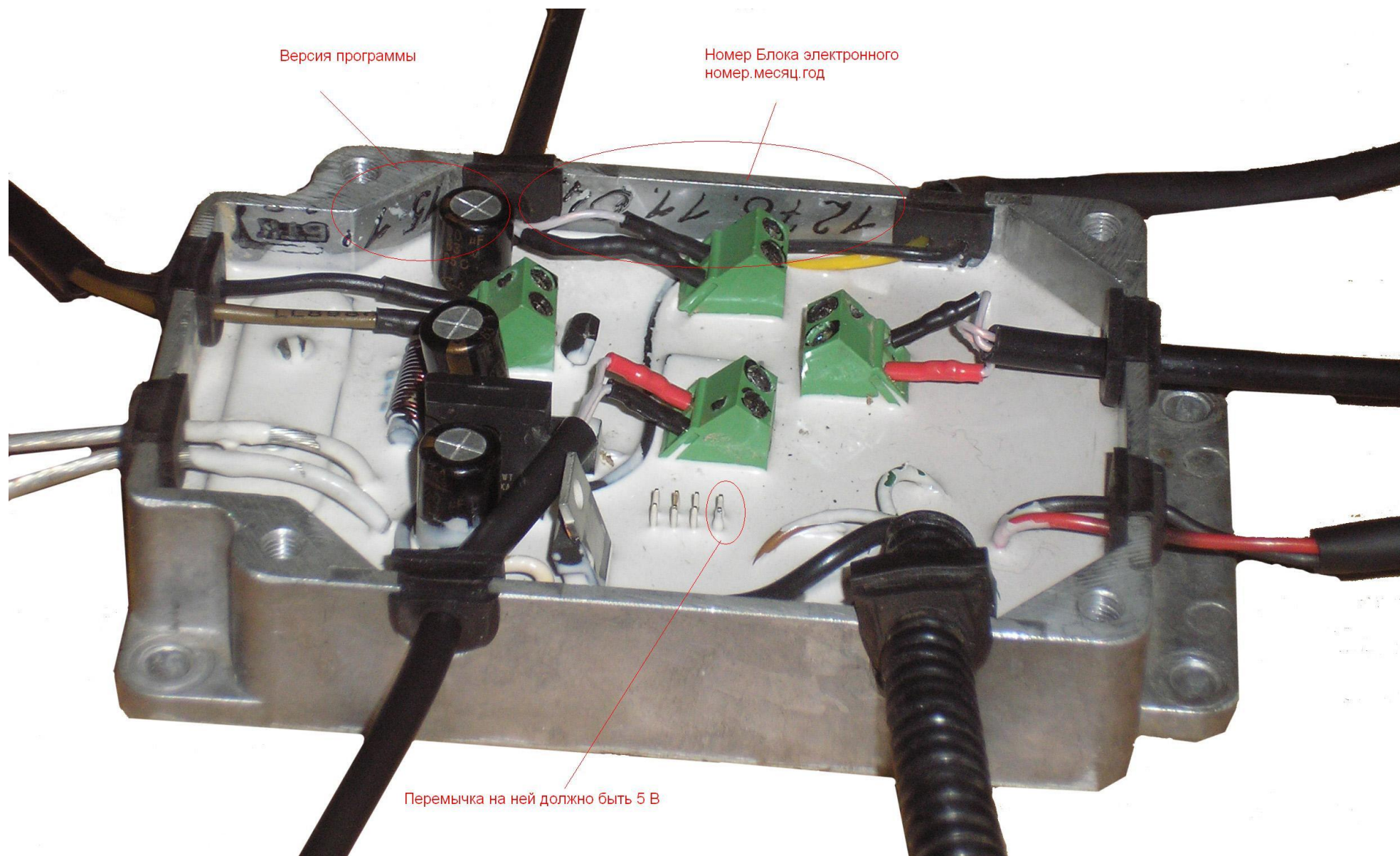


Рис.8 - Маркировка блока управления первого типа

Для первого типа в ремонтный комплект поставляется блок управления (сб.203-01) с поддержкой ИП – лампочка и немецкого электродвигателя (двухпроводного) и программой 15-07 для 24В. Также в данный блок встроен предохранитель 25А. Дополнительно необходимо заменить свечу.

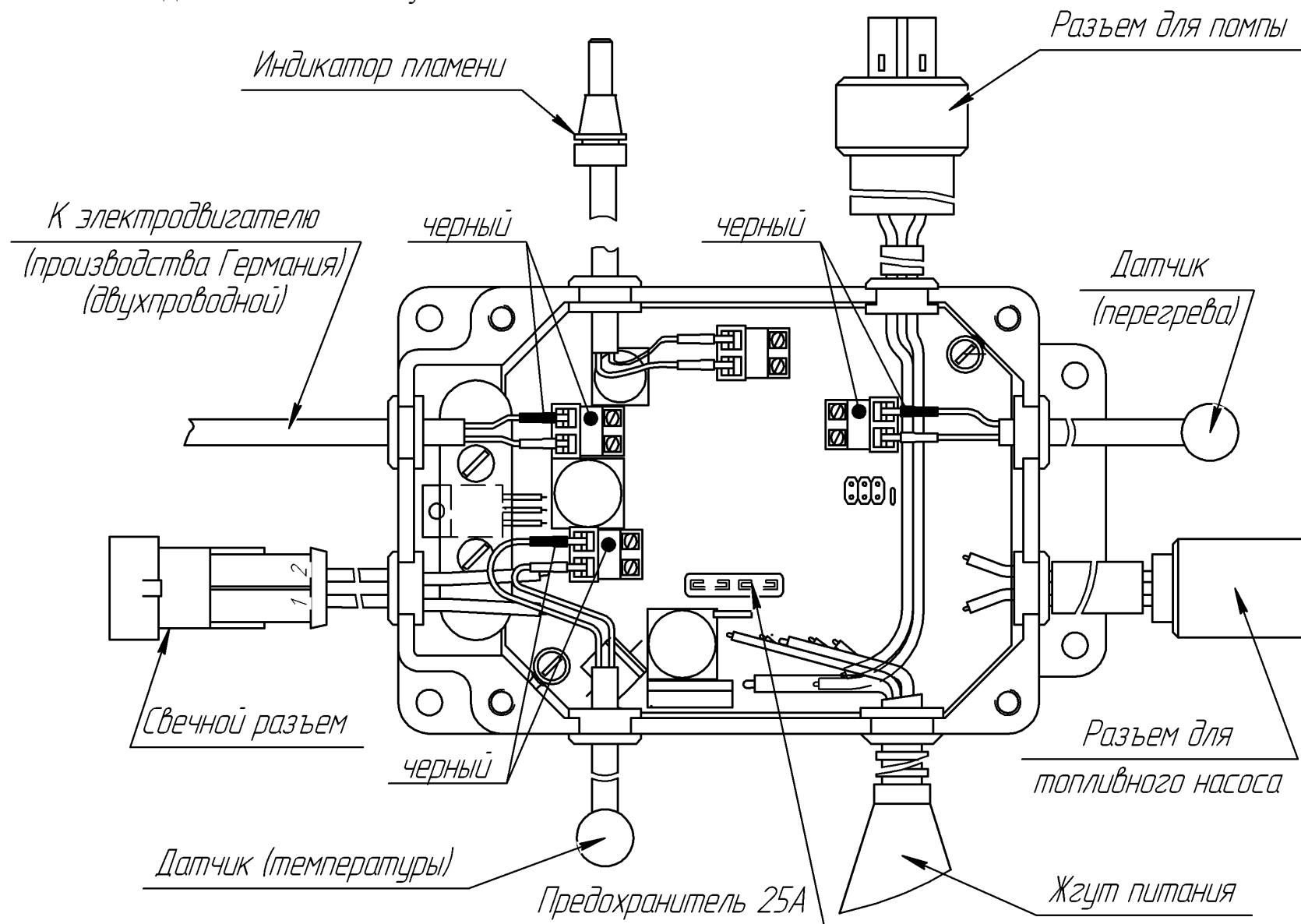


Рис.9 – Блок управления первого типа, исполнительные элементы и датчики (ремонтный комплект)

Ко второму типу относится блок управления (сб. 232 – 24В и сб. 254 – 12В) с поддержкой электродвигателя «ЭД-1-24В и ЭД-1-12В» производства ООО «Адверс» (четырёхпроводного) и программой 18-1...18-4 для 24В и 25-01...25-04 для 12В (см. рис. 10–11). Версия программы указана на внутренней боковой поверхности блока управления (рис. 11).

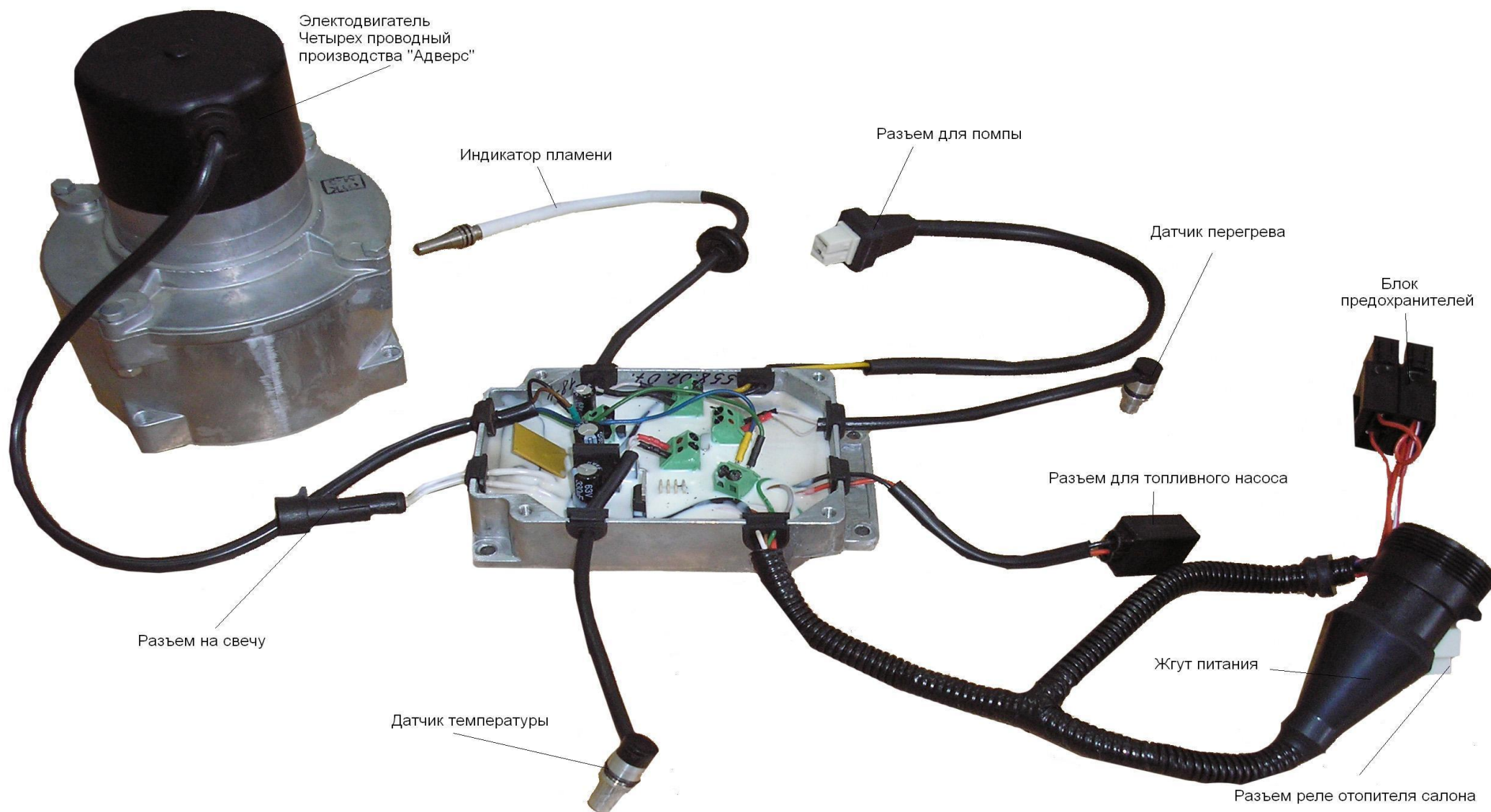
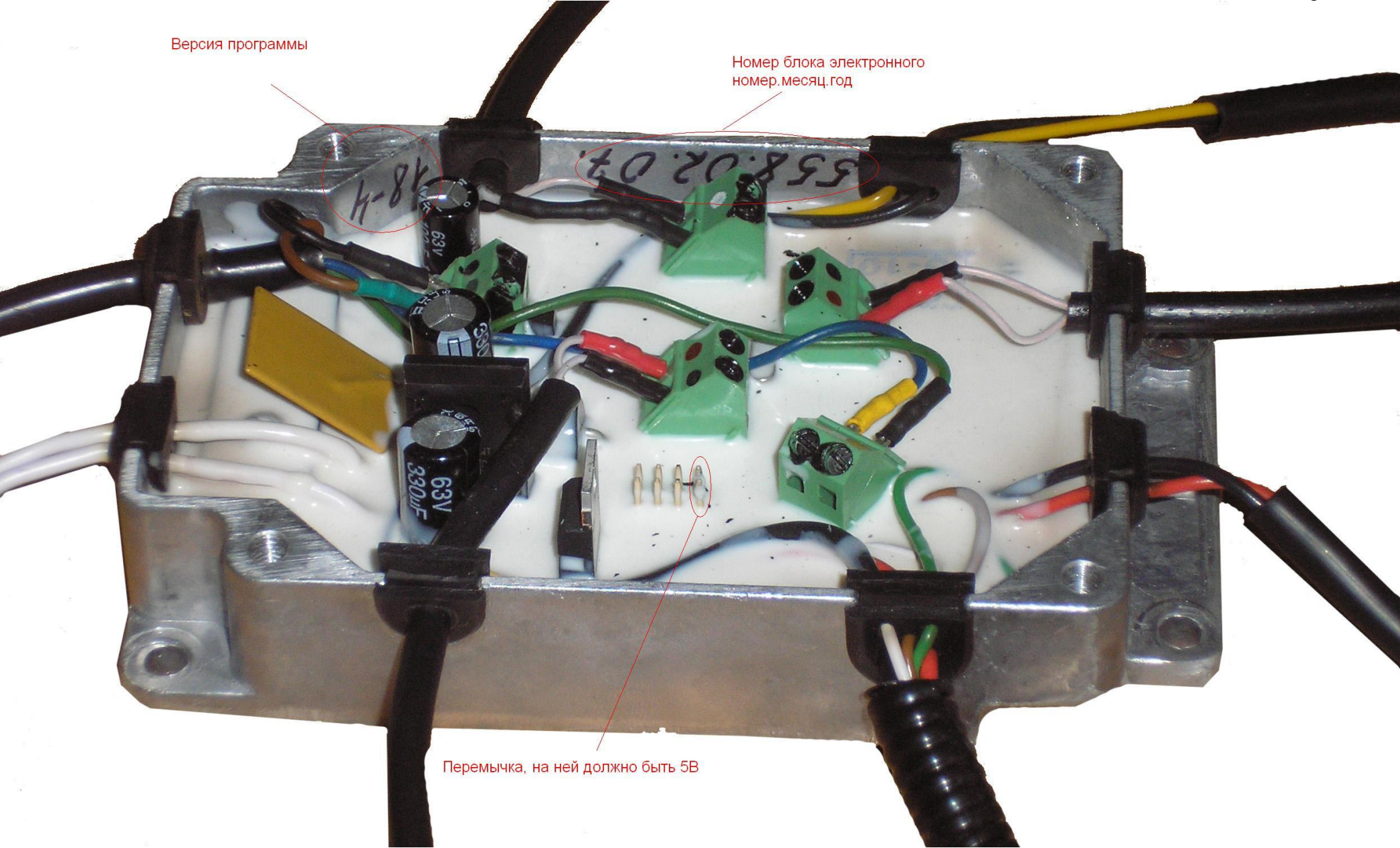


Рис.10 - Блок управления второго типа, исполнительные элементы и датчики



Версия программы

Номер блока электронного
номер.месяц.год

Перемычка, на ней должно быть 5В

Рис.11 - Маркировка блока управления второго типа

К третьему типу относится блок управления (сб. 287 – 24 В и сб. 347 – 12В) с поддержкой электродвигателя «ЭД-1Н-24В и ЭД-1Н-12В» производства ООО «Адверс» (четырёхпроводного) и программой 18-5...18-8 для 24 В и 25-03...25-05 для 12В (см. рис. 12 - рис.13.) Версия программы указана на внутренней боковой поверхности блока управления (рис.13)

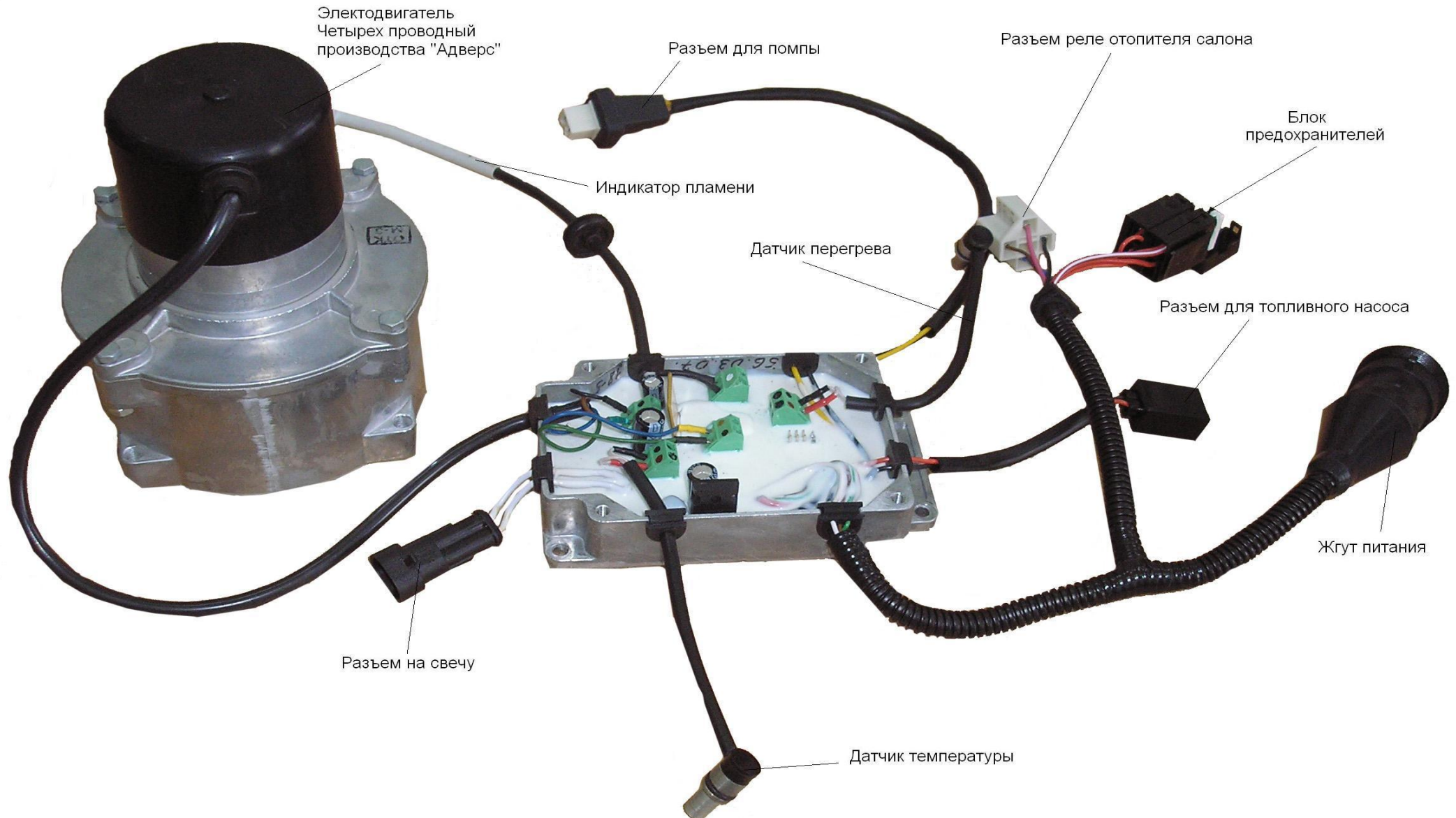


Рис.12 - Блок управления третьего типа, исполнительные элементы и датчики

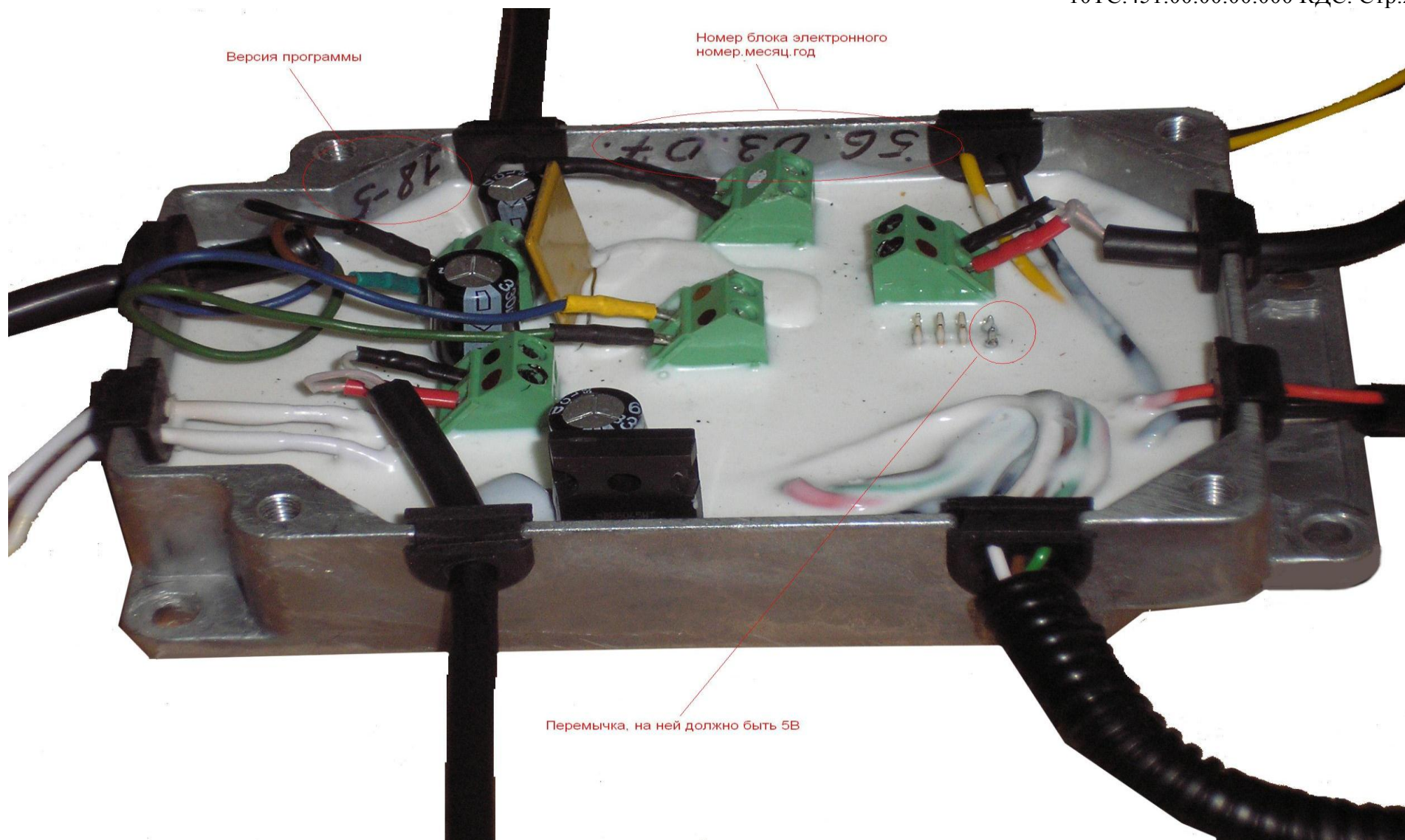


Рис.13 - Маркировка блока управления третьего типа

Для второго и третьего типов в ремонтный комплект поставляется блок управления (сб.287 – 24В и сб.347 – 12В) с поддержкой электродвигателей ЭД-1-24/12В и ЭД-1Н-24/12В производства ООО «Адверс» и программой 18-09 для 24В и 25-05 для 12В. Также в данный блок встроены предохранитель 25А.

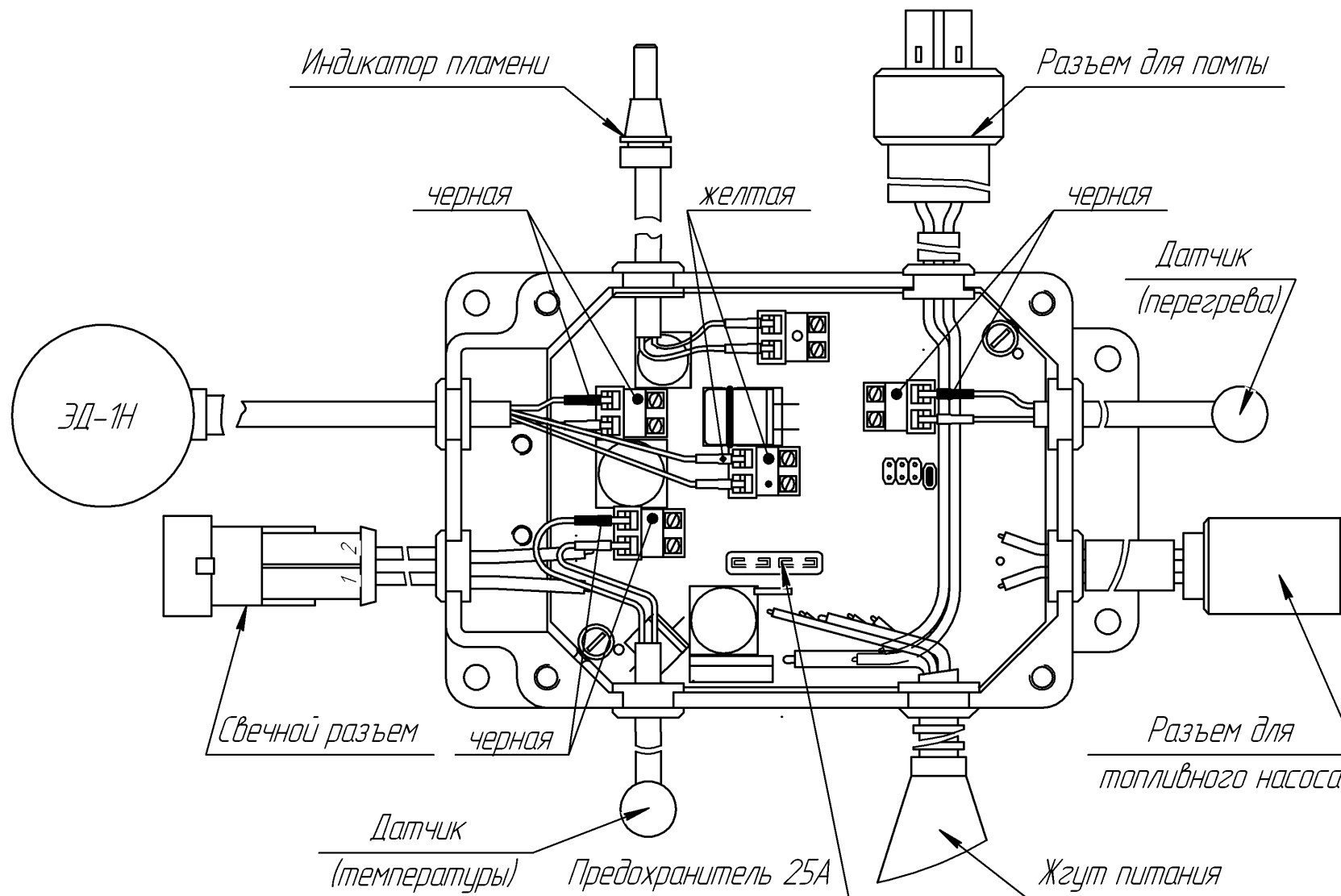


Рис.14 – Блок управления третьего типа, исполнительные элементы и датчики (ремонтный комплект)

В 2009 году выпущен четвертый тип блока управления (корпус которого выполнен из пластмассы) с поддержкой ИП – лампочка и электродвигателя «ЭД-1Н-24В и ЭД-1Н-12В» производства ООО «Адверс» (четырёхпроводный) с программой 70-01...70-03 для 24В, 71-01...71-02 для 12В (см. рис. 15 - рис.16).

С 2010 года выпускается четвертый тип блока управления (корпус которого выполнен из пластмассы) с поддержкой ИП – лампочка, электродвигателей «ЭД-1Н-24В и ЭД-1Н-12В» и «ЭД-7-24В и ЭД-7-12В» производства ООО «Адверс» (четырёхпроводный) с программой 70-04 для 24В, 71-03 для 12В(см. рис. 15 - рис.16).

С 2012 года выпускается четвертый тип блока управления (корпус которого выполнен из пластмассы) с поддержкой ИП – термopара, электродвигателей «ЭД-1Н-24В и ЭД-1Н-12В» и «ЭД-7-24В и ЭД-7-12В» производства ООО «Адверс» (четырёхпроводный) с программой 85-01 для 24В, 86-01 для 12В (см. рис.15 – рис.16).

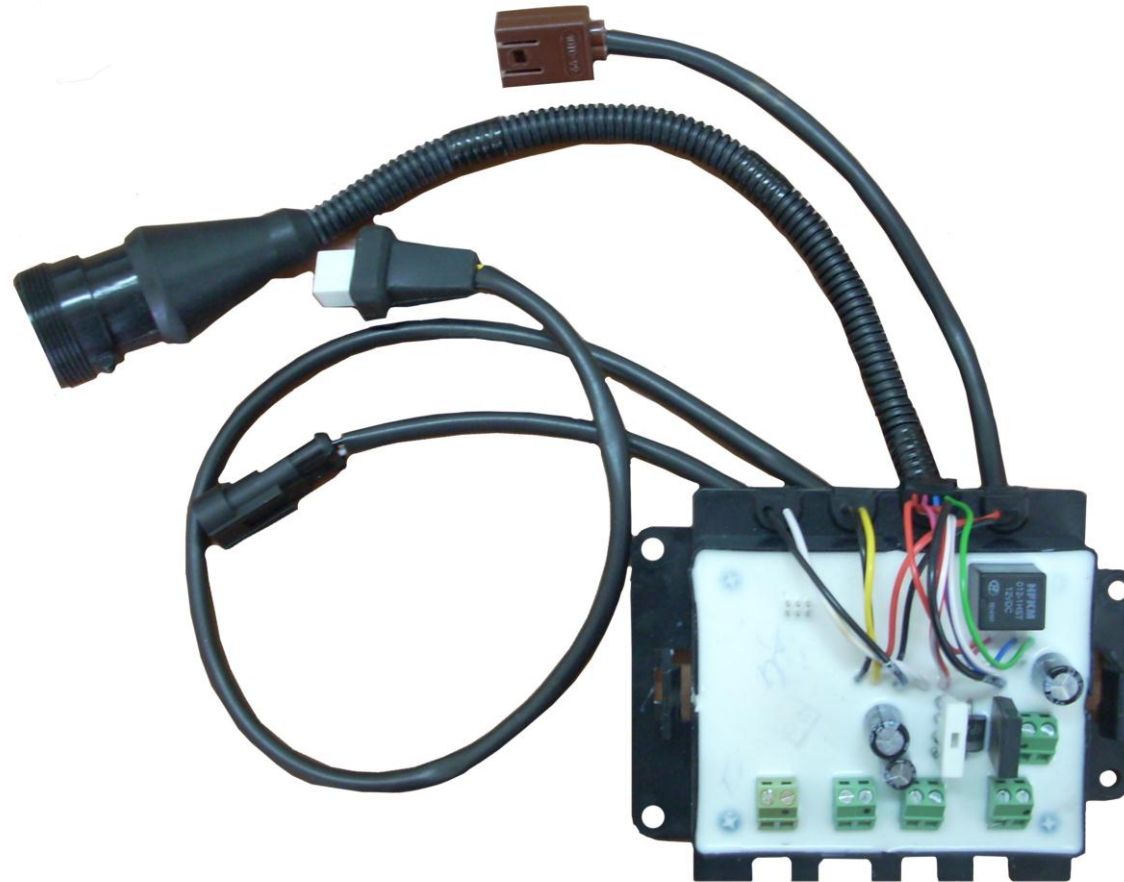


Рис.15 – Блок управления четвертого типа

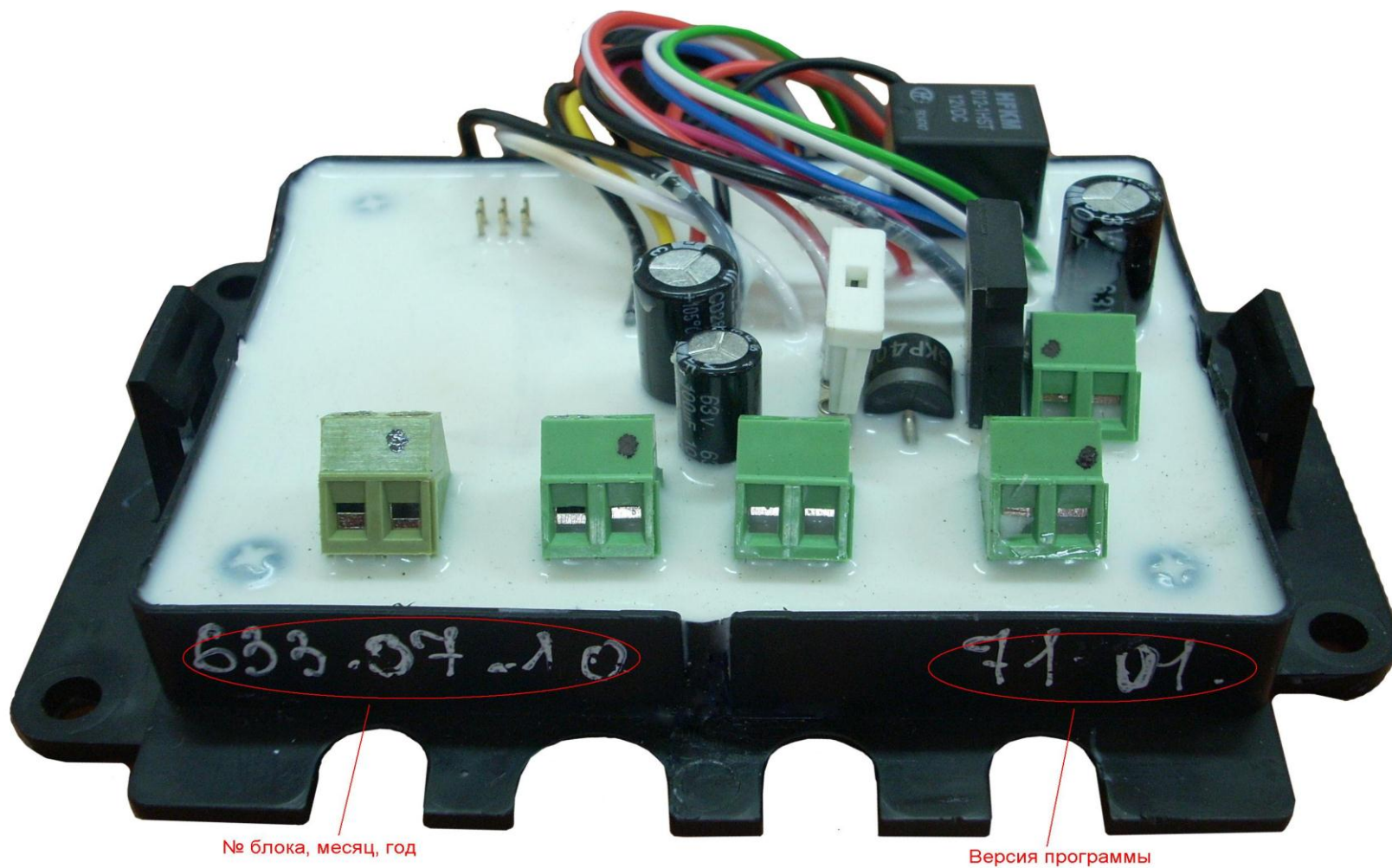


Рис.15 - Маркировка блока управления четвертого типа

С 2014 года выпускается пятый тип блока управления (корпус которого выполнен из пластмассы) с поддержкой ИП – термopара, свечи накаливания AD-9V и AD-18V (производства японии), электродвигателей «ЭД-1Н-24В и ЭД-1Н-12В» и «ЭД-7-24В и ЭД-7-12В» производства ООО «Адверс» (четырёхпроводный) с программой 90-01 (см. рис.17 – рис.18).

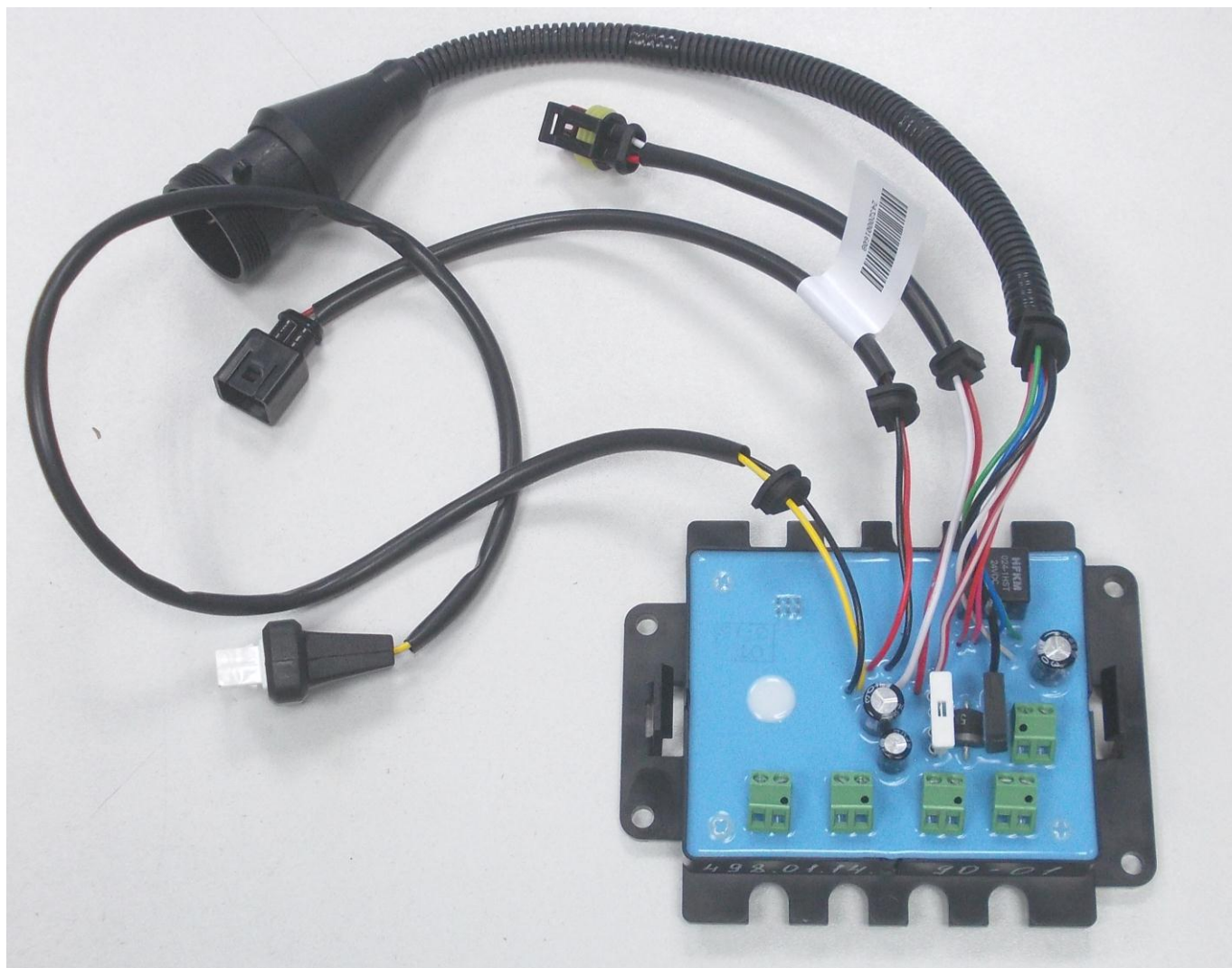


Рис.16 – Блок управления пятого типа

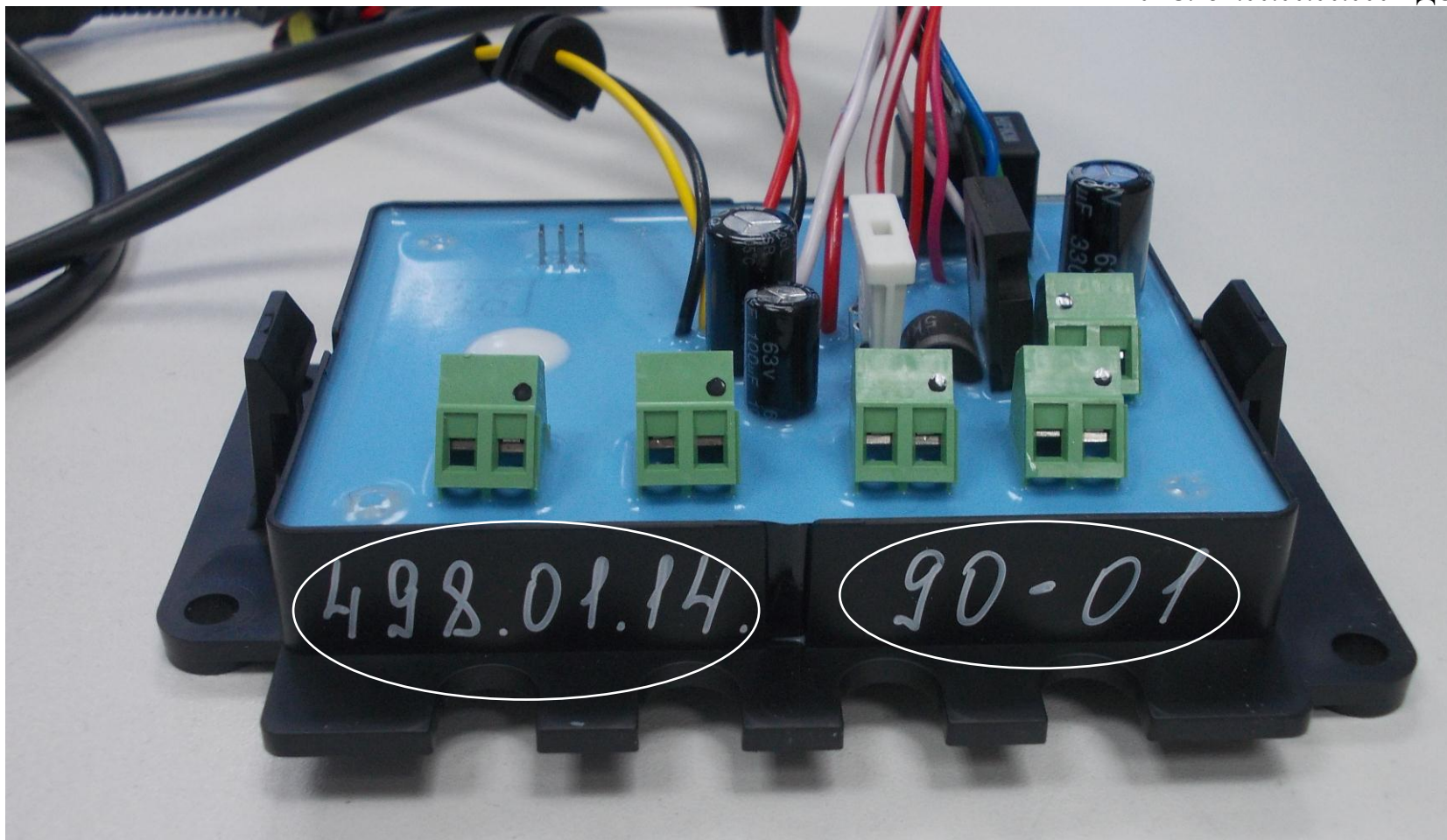


Рис.17 - Маркировка блока управления пятого типа

При замене металлического блока управления второго или третьего типа на пластмассовый необходимо сравнить тип блока управления, версию программы, нагнетатель воздуха и индикатор пламени согласно таблице 7.

Таблица 7 - Типы выпущенных блоков управления и версии программ к каждому двигателю для изделия 11ТС

№ ти па	Номер сборки блока управления	Версия программы	Двигатель нагнетателя воздуха			Индикатор пламени	Примечание
			ЭД-1**	ЭД-1Н**	ЭД-7		
3	Сб.299	26-01..26-03	+	+	-	Лампочка	Корпус – металл
	Сб.287*	18-05..18-08	+	+	-		
4	Сб.1340	72-01..72-03	+	+	-	Лампочка	Корпус – пластик;
		72-04	+	+	+		
	Сб.1322*	70-01..70-03	+	+	-		
		70-04	+	+	+		
	Сб.1976	87-01	+	+	+	Термопара	
	Сб.1982*	85-01	+	+	+		

* Взамен вышедших из строя сборок 299, 1340 и 1976 выпускаются как ремкомплект сб. 287, 1322 и 1982 соответственно, при этом теплопроизводительность подогревателя изменится с 10 кВт на 15,5 кВт, что допустимо при эксплуатации автомобиля.

** ЭД-1 отличается от ЭД-1Н длиной присоединительных проводов.

Таблица 8 - Типы выпущенных блоков управления и версии программ к каждому двигателю для изделий:
14ТС-10, 14ТС-10 (МК) и 14ТС-10-12 (МК).

№ ти па	Номер сборки блока управления	Версия программы	Двигатель нагнетателя воздуха			Индикатор пламени	Примечание	
			Немецкий коллектор ный	Трехфазный безколлекторный производства ООО «Адверс»				
				ЭД-1**	ЭД-1Н**			ЭД-7
1	Сб.203	15-01..15-05	+	-	-	-	Устанавливался в изделие	
	Сб.203-01	57-02	+	-	-	-	Изготавливается как ремкомплект	
2	Сб.232	18-01..18-04	-	+	-	-	Корпус – металл; U пит. 24В	
	Сб.254	25-01..25-04	-	+	-	-	Корпус – металл; U пит. 12В	
3	Сб.287	18-05..18-08	-	+	+	-	Корпус – металл; U пит. 24В, изготавливается как ремкомплект и для сб.232	
	Сб.347	25-03..25-05	-	+	+	-	Корпус – металл; U пит. 12В, изготавливается как ремкомплект и для сб.254	
4	Сб.1322	70-01..70-03	-	+	+	-	Лампочка	Корпус – пластик; U пит. 24В
		70-04	-	+	+	+		
	Сб.1332	71-01..71-02	-	+	+	-	Лампочка	Корпус – пластик; U пит. 12В
		71-03	-	+	+	+		
	Сб.1982	85-01	-	+	+	+	Термопара	Корпус – пластик; U пит. 24В
Сб.1987	86-01	-	+	+	+	Корпус – пластик; U пит. 12В		

** ЭД-1 отличается от ЭД-1Н длиной присоединительных проводов.

Таблица 9 - Типы выпущенных блоков управления и версии программ к каждому двигателю для изделий:
14ТС-10-М4 и 14ТС-10-М5

№ типа	Номер сборки блока управления	Версия программы	Двигатель нагнетателя воздуха					Индикатор пламени	Примечание
			ЭД-1МZ	ЭД-7МZ	ЭД-1	ЭД-1Н	ЭД-7		
3	Сб.1036	20-01	-	-	+	+	-	Лампочка	Корпус – металл; Свеча – Сб.165
4	Сб.1472	53-03	+	+	-	-	-		
	Сб.2071	89-02	+	+	-	-	-	Термопара	Корпус – пластик; Свеча – Сб.165
5	Сб.2477	96-01	-	-	-	+	+	Термопара	Корпус – пластик; Свеча – АД-18V

Таблица 10 – Типы выпущенных блоков управления и версии программ к каждому двигателю для изделий:
14ТС-10-24-GR и 14ТС-10-24-GP

№ типа	Номер сборки блока управления	Версия программы	Двигатель нагнетателя воздуха		Индикатор пламени	Примечание
			ЭД-1Н	ЭД-7		
5	Сб.2432	90-01	+	+	Термопара	Корпус – пластик; U пит. 24В Свеча – АД-18V
	Сб.2437	91-01	+	+		Корпус – пластик; U пит. 12В Свеча – АД-9V

Таблица 11 – Типы выпущенных блоков управления и версии программ к каждому двигателю для изделия 14ТС-10-12-BAW

№ типа	Номер сборки блока управления	Версия программы	Двигатель нагнетателя воздуха		Индикатор пламени	Примечание
			ЭД-1Н	ЭД-7		
3	Сб.347	36-01	+	-	Лампочка	Корпус – металл
4	Сб.1596	48-01	+	-		
		48-03	+	+	Термопара	Корпус – пластик;
Сб.2077	88-01	+	+			

Таблица 12 - Типы выпущенных блоков управления и версии программ к каждому двигателю для изделий:
14ТС-10-ВЛЖ, 14ТС-10-ВЛЖ2.

№ типа	Номер сборки блока управления	Версия программы	Двигатель нагнетателя воздуха		Индикатор пламени	Примечание
			ЭД-1Н	ЭД-7		
4	Сб.2004	66-01	+	+	Термопара	Корпус – пластик;
4	Сб.1481	49-02	+	+	Лампочка	Корпус – пластик

Таблица 13 - Типы выпущенных блоков управления и версии программ к каждому двигателю для изделий: 14ТС-10-ТВЭЖ

№ типа	Номер сборки блока управления	Версия программы	Двигатель нагнетателя воздуха		Индикатор пламени	Примечание
			ЭД-1Н	ЭД-7		
4	Сб.2004	66-01	+	+	Термопара	Корпус – пластик;
4	Сб.1553	49-02	+	+	Лампочка	Корпус – пластик

Таблица 14 - Типы выпущенных блоков управления и версии программ к каждому двигателю для изделий:
14ТС-10-ДМ.

№ типа	Номер сборки блока управления	Версия программы	Двигатель нагнетателя воздуха		Индикатор пламени	Примечание
			ЭД-1Н	ЭД-7		
4	Сб.2485	90-01	+	+	Термопара	Корпус – пластик;

Таблица 15 - Типы выпущенных блоков управления и версии программ к каждому двигателю для изделий:
14ТС-10-Е4.

№ типа	Номер сборки блока управления	Версия программы	Двигатель нагнетателя воздуха		Индикатор пламени	Примечание
			ЭД-1Н	ЭД-7		
4	Сб.1982	85-01	+	+	Термопара	Корпус – пластик;

Таблица 16 - Типы выпущенных блоков управления и версии программ к каждому двигателю для изделий:
14ТС-10-АКР, 14ТС-10-МКТ, 14ТС-10-АМЗ и 14ТС-10-12-АМЗ.

№ типа	Номер сборки блока управления	Версия программы	Двигатель нагнетателя воздуха		Индикатор пламени	Примечание
			ЭД-1Н	ЭД-7		
4	Сб.1322	70-04	+	+	Лампочка	Корпус – пластик; U пит. 24В
	Сб.1332	71-03	+	+		Корпус – пластик; U пит. 12В
	Сб.1982	85-01	+	+	Термопара	Корпус – пластик; U пит. 24В
	Сб.1987	86-01	+	+		Корпус – пластик; U пит. 12В